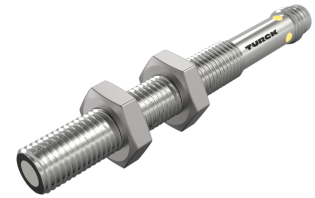
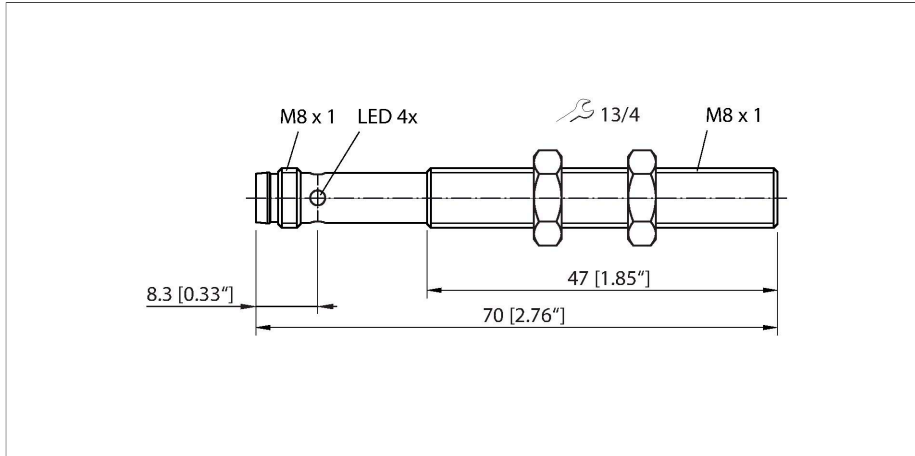


RU10L-M08-UP8X-V1141

超声波传感器 – 反射板式传感器



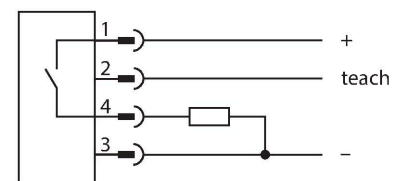
技术数据

型号	RU10L-M08-UP8X-V1141
货号	100003159
超声数据	
功能	反射板式传感器
检测距离	20...100 mm
分辨率	0.2 mm
最小检测范围	5 mm
超声波频率	484 kHz
Temperature drift	≤ 0.2 终值的%/K
移动速度	≤ 1 m/s
通过速度	≤ 1 m/s
电气数据	
工作电压	18...30 VDC
空载电流	≤ 50 mA
负载	≤ 1000 Ω
漏电流	≤ 0.1 mA
正常延迟	≤ 300 ms
通信协议	IO-Link
输出性能	常开/常闭触点, PNP
1路输出	开关量输出或IO-LINK模式
开关频率	≤ 20 Hz
磁滞	≤ 5 mm
I _t 时的压降	≤ 2.5 V
短路保护	是
反极性保护	是
设置选项	远程示教 IO-Link

特点

- 超声波传感器光滑检测面
- 密封的圆柱形外壳M08
- 通过M8 × 1公头接插件连接
- 通过接线可调节编程范围
- 盲区：2 cm
- 有效距离：10 cm
- 分辨率：0.2 mm
- 声波锥角：±9°
- 1x 开关量输出，PNP
- 可示教设置
- 常开/常闭可编程
- IO-Link

接线图



功能原理

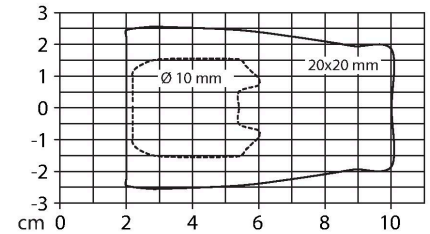
超声波传感器通过超声波无接触、无磨损地捕获大量对象。物体是否透明、是金属或非金属、液体、固体还是粉状均不会影响它的工作。对环境适应力极强，类似喷雾、灰尘、或下雨均很难影响到它的工作。声波锥角指示传感器的检测范围。遵照EN 60947-5-2标准，使用各种尺寸（20 x 20 mm、100 x 100 mm）的二次目标和直径为27 mm的圆杆。

技术数据

IO-Link	
IO-Link特性	V 1.1
IO-Link port type	Class A
Communication mode	COM 2 (38.4 kBaud)
处理数据宽度	16 bit
测量值信息	15 bit
开关点信息	1 bit
框架类型	2.2
Minimum cycle time	2 ms
功能引脚4	IO-Link
Maximum cable length	20 m
Profile support	Smart Sensor Profil
包含在SIDI GSDML中	是
机械数据	
设计	螺纹, M08
尺寸	Ø 8 x 70 mm
外壳材料	金属, CuZn, 镀镍
声波转换器材料	塑料, PU环氧树脂
电气连接	接插件, M8 × 1, 4线
工作温度	0...+50 °C
储藏温度	0...+50 °C
耐压等级	0.5...5 bar
防护等级	IP67
开关状态指示	LED指示灯, 黄
测试/认证	
MTTF	符合SN 29500 (Ed.99) 40 °C认证
符合EN ISO / IEC认证	EN 60947-5-2
认证	CE cULus

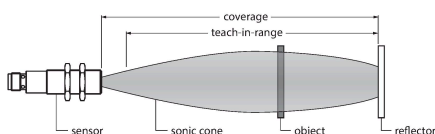
重要事项：由于反射特性和几何形状存在差异，其他目标的检测范围可能与标准目标有所不同。

声波锥



安装说明

安装说明/描述



#####设置反射器位置
超声传感器具有一个带可调窗的开关量输出。绿色和黄色LED灯指示传感器是否检测到物体。

要示教的开关范围必须在检测范围内。在这种操作模式下，示教的反射器上检测到永久无物体。

易于示教
在传感器和连接电缆间连接示教转接头TX1-Q20L60
将固定反射器置于检测范围之内
按住紧靠接地端的按钮至少2秒
• 等待17秒或更长后返回正常工作模式

成功示教后，绿色LED指示灯以3 Hz的频率闪烁，传感器自动以正常模式运行。

LED指示灯响应

在标准工作模式中，两个LED指示灯指示传感器的开关状态。

- 绿色：反射器在检测范围之内
- 黄色：传感器和反射器之间的物体

附件

MW-08	6945008	BSS-08	6901322
用于圆柱螺纹传感器的安装托架；材料：不锈钢 A2 1.4301 (AISI 304)		用于平滑圆柱型和圆柱螺纹传感器的安装夹具；材料：PP	

附件

尺寸图	型号	货号	描述
	PKG4M-2/TEL	6625061	线缆连接，孔头 M8、直角；4 针，线缆长度：2 m；护套材质：PVC，黑色；cULus 认证；其他线路长度应可订货，详情参看 see www.turck.com
	PKW4M-2/TEL	6625067	线缆连接，孔头 M8、弯角；4 针，线缆长度：2 m；护套材质：PVC，黑色；cULus 认证；其他线路长度应可订货，详情参看 see www.turck.com
	PKG4M-2-RSC4.4T/TXL	6627063	延长线缆，M8 母头，直线型，4 针至 M12 公头，直线型，4 针；线缆长度：2 m，护套材质：PUR，黑色；cULus 认证；其他长度的线缆可订货，详见 www.turck.com

附件

尺寸图	型号	货号	描述
	TBEN-S2-4IOL	6814024	紧凑型多协议 I/O 模块，4 路 IO-Link Master 1.1，A 类，4 个通用 PNP 数字通道 0.5 A
	USB-2-IOL-0002	6825482	IO 链路主设备，具有集成 USB 端口