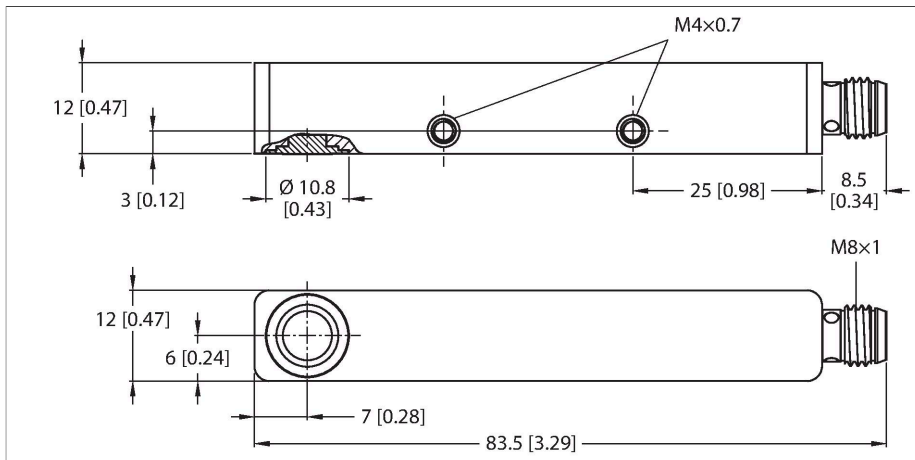


RU20L-Q12S-UN8X-V1141

超声波传感器 – 反射板式传感器



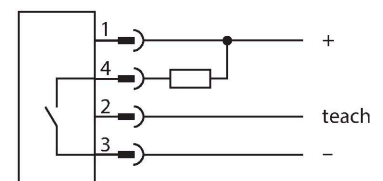
技术数据

型号	RU20L-Q12S-UN8X-V1141
货号	100005609
超声数据	
功能	反射板式传感器
检测距离	20...200 mm
分辨率	1 mm
最小检测范围	5 mm
超声波频率	300 kHz
重复精度	≤ 0.25 % 满量程
Temperature drift	± 1 % 满量程
线性度故障	≤ ± 0.8 %
移动速度	≤ 3 m/s
通过速度	≤ 0.6 m/s
电气数据	
工作电压	18...30 VDC
漏波纹	10 % U_{ss}
空载电流	≤ 40 mA
负载	≤ 1000 Ω
漏电流	≤ 0.1 mA
典型响应时间	< 100 ms
正常延迟	≤ 300 ms
通信协议	IO-Link
输出性能	常开/常闭触点, NPN
1路输出	开关量输出
开关频率	≤ 20 Hz
磁滞	≤ 2 mm
I ₀ 时的压降	≤ 2 V

特点

- 超声波传感器光滑检测面
- 密封的矩形外壳Q12S
- 侧面光投射
- 通过M8 × 1公头接插件连接
- 通过连接电缆或IO-Link可调节示教范围
- 盲区：2 cm
- 有效距离：20 cm
- 分辨率：1 mm
- 声波锥角：±9°
- 开关量输出，NPN
- 常开/常闭可编程
- IO-Link

接线图



功能原理

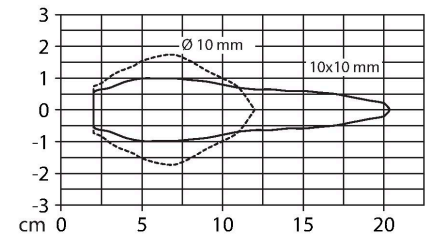
超声波传感器通过超声波无接触、无磨损地捕获大量对象。物体是否透明、是金属或非金属、液体、固体还是粉状均不会影响它的工作。对环境适应力极强，类似喷雾、灰尘、或下雨均很难影响到它的工作。声波锥角指示传感器的检测范围。遵照EN 60947-5-2标准，使用各种尺寸（20 x 20 mm、100 x 100 mm）的二次目标和直径为27 mm的圆杆。

技术数据

短路保护	是
反极性保护	是
设置选项	远程示教 IO-Link
IO-Link	
IO-Link特性	V 1.1
IO-Link port type	Class A
Communication mode	COM 2 (38.4 kBaud)
处理数据宽度	16 bit
测量值信息	15 bit
开关点信息	1 bit
框架类型	2.2
Minimum cycle time	2 ms
功能引脚4	IO-Link
Function Pin 2	DI
Maximum cable length	20 m
Profile support	Smart Sensor Profil
包含在SIDI GSDML中	是
机械数据	
设计	方型, Q12
辐射方向	侧面
尺寸	82 x 12 x 12 mm
外壳材料	金属, 铝, 阳极电镀
声波转换器材料	塑料, PU环氧树脂
电气连接	接插件, M8 × 1, 4线
工作温度	-25...+70 °C
储藏温度	-25...+70 °C
耐压等级	0.5...5 bar
防护等级	IP67
开关状态指示	LED指示灯, 黄
测试/认证	
MTTF	578 年 符合SN 29500 (Ed.99) 40 °C认证
符合EN ISO / IEC认证	EN 60947-5-2
冲击测试	耐冲击性/抗振性, 符合EN 60947-5-230 g标准, 11 ms/10...55 Hz, 1.0 mm
认证	CE cULus

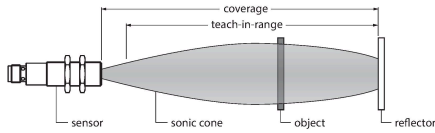
重要事项：由于反射特性和几何形状存在差异，其他目标的检测范围可能与标准目标有所不同。

声波锥



安装说明

安装说明/描述



示教反射器位置

超声传感器具有一个带可调窗的开关量输出。黄色LED灯指示传感器是否检测到物体。

要示教的开关范围必须在检测范围内。在这种操作模式下，示教的反射器位置上检测到永久无物体。

易于示教

- 固定反射器在检测范围之内
 - 将针脚2 (BK)与Ub桥接2秒
- 在成功示教后，黄色LED以3 Hz的频率闪烁，传感器自动以正常模式运行。
- 要反转输出功能，请将针脚2与Ub桥接2...7秒

LED指示灯响应

####在正常工作模式中，LED指示灯信号表示传感器的开关状态。

- 黄色：传感器和反射器之间的物体

附件

尺寸图	型号	货号	
	PKG4M-2/TEL	6625061	线缆连接，孔头 M8、直角；4 针，线缆长度：2 m；护套材质:PVC，黑色；cULus 认证；其他线路长度应可订货，详情参看 see www.turck.com
	PKW4M-2/TEL	6625067	线缆连接，孔头 M8、弯角；4 针，线缆长度：2 m；护套材质:PVC，黑色；cULus 认证；其他线路长度应可订货，详情参看 see www.turck.com
	PKG4M-2-RSC4.4T/TXL	6627063	延长线缆，M8母头，直线型，4针至M12公头，直线型，4针；线缆长度：2 m，护套材质：PUR，黑色；cULus 认证；其他长度的线缆可订货，详见 www.turck.com

附件

尺寸图	型号	货号	
	TBEN-S2-4IOL	6814024	紧凑型多协议 I/O 模块，4 路 IO-Link Master 1.1，A 类，4个通用 PNP 数字通道 0.5 A
	USB-2-IOL-0002	6825482	IO,链路主设备，具有集成USB端口