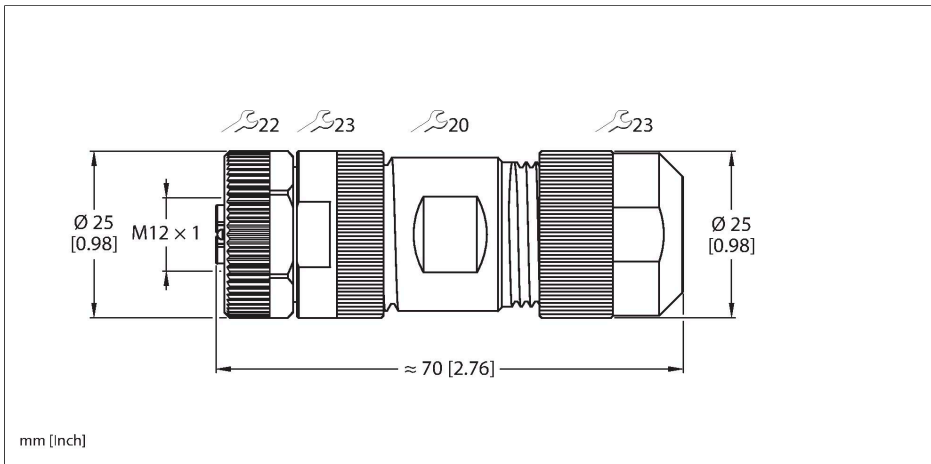


FW-ERKPM0514-PL-S-0813

可现场接线的接插件 – M12电源母头接插件，M12 × 1，直式



技术数据

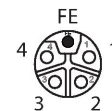
型号	FW-ERKPM0514-PL-S-0813
货号	100008139
接插件A	母头接插件, M12 × 1, 直式, L型
针脚数量	4+FE
触点	铜, CuZn, 镀金
触点夹紧	塑料, PA UL94-V0, 灰
拧接把手	塑料, 黑色
连接螺母/螺钉	镀锌膜, GD-Zn, 镀镍
Seal	塑料, FPM/FKM
线缆外径	8...13 mm
导线横截面/夹紧能力	0.75...2.5 mm ²
连接方式	螺钉式端子连接
机械寿命	> 100 插接次数
保护类型	IP67, (拧在一起)
电气性能@20°C	
额定电压	50 V _{AC} /63 V _{DC}
电流	16 A
机械和化学性能	
固定	-40 °C...+85 °C
认证	通过cULus认证

特点

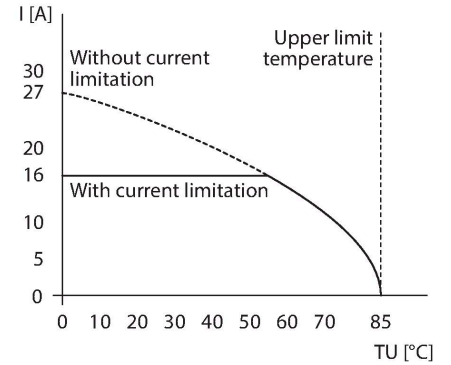


- L型
- 金属连接螺母
- 螺钉夹紧式端子
- 5针(4+FE)
- 电缆引线：8.0...13.0 mm
- 接线柱可容面积：
 - 最大1.5 mm²或16 AWG (带电缆终端套管)
 - 最大2.5 mm²或14 AWG (不带电缆终端套管)

触点分配



下降曲线



附件

尺寸图	型号	货号	
	RKP56PLB-2/TXG	100006303	连接线缆，M12孔头接插件，直式，5针，线缆长度：2 m，护套材质：PUR，灰色；其他线缆长度和材质可订货，参见www.turck.com
	RSP56PLB-2/TXG	100018910	连接线缆，M12公头接插件，直式，5针，线缆长度：2 m，护套材质：PUR，灰色；其他线缆长度和材质可订货，参见www.turck.com