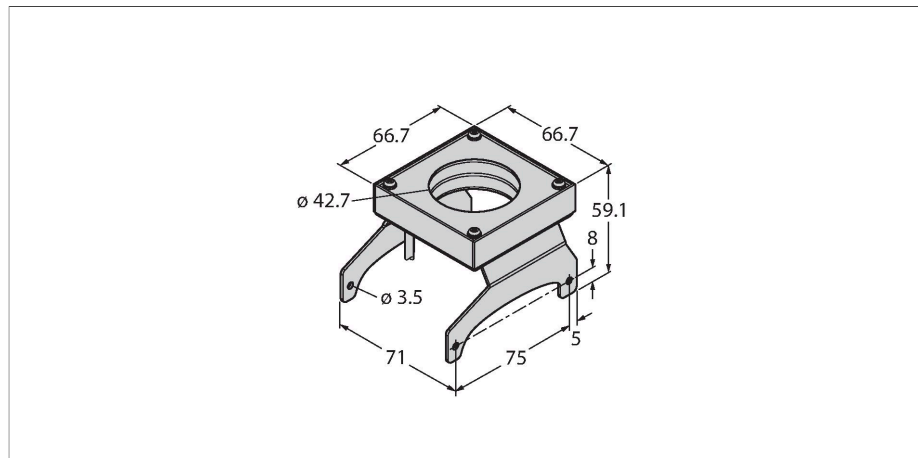


LEDRRV62X62M

视觉系统 – 光环



特点

- 近距离照明
- 防护等级：IP50
- 颜色：红色
- 电源：24 VDC
- 固定设置的光照强度

接线图



技术数据

型号	LEDRRV62X62M
货号	3097378
信号和显示数据	
目的	图像处理
功能	光线区域
发光模式	红
波长	620...630 nm
颜色1特征	红
电气数据	
工作电压U ₀	21.6...26.4 VDC
额定直流工作电流I ₀	≤ 130 mA
每种灯色最大电流消耗	130 mA
机械数据	
设计	方型
尺寸	66.7 x 66.7 x 104.1 mm
外壳材料	金属, 铝
Window material	丙烯酸
电气连接	接插件电缆, M8 x 1, 0.3 m, PVC
线圈数量	3
工作温度	0...+50 °C
防护等级	IP50
测试/认证	
认证	CE, cULus认证

功能原理

直接安装在 VE 智能相机，便于设置。直接照在传感器前面的物体上。