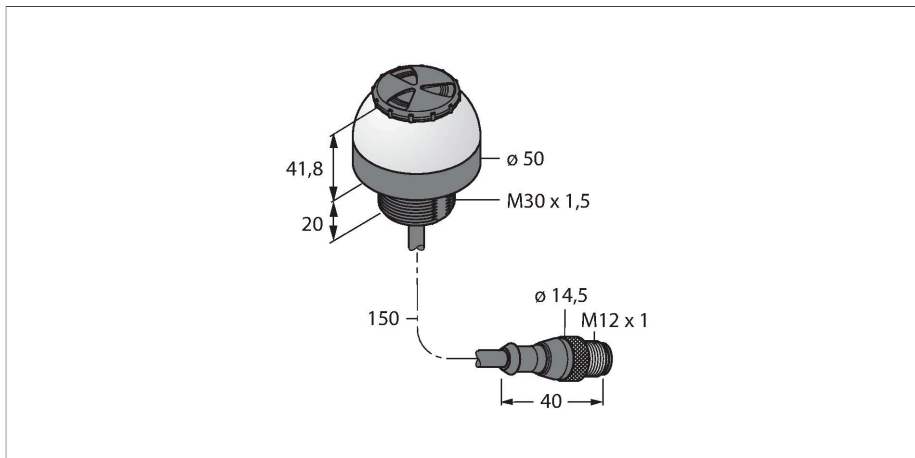


# K50L2RGBKALSQP

## LED显示 – 带报警音的塔灯



### 特点

- LED灯全角度可见
- 连续信号：94dB
- 单独控制
- 机械旋入式螺纹 M30x1.5
- 防护等级 IP67 /IP69K
- 最多可显示12种预定义的颜色或数百万种自定义颜色
- 闪烁功能、交替、两色显示屏和亮度检查
- 5针M12针型插头线缆
- 工作电压12...30 VDC

### 接线图



### 功能原理

LED灯是IP67和IP69K的防护等级，适合户外和室内的应用。取决于连接方式，对于PNP输入信号将会有2种指示灯闪烁。

### 技术数据

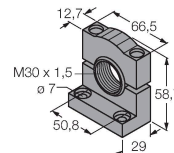
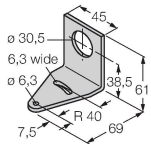
型号	K50L2RGBKALSQP
货号	3802165
<b>信号和显示数据</b>	
目的	LED 指示灯
功能	Spotlight
发光模式	RGB
可调光	可编程
颜色1特征	RGB, 可通过IO-Link设置
声信号	可使用扳手调节, 94 dB
特殊特性	耐冲洗
<b>电气数据</b>	
工作电压	12...30 VDC
直流额定工作电流	≤ 65 mA
每种灯色最大电流消耗	150 mA
蜂鸣器最大电流消耗	220 mA
通信协议	IO-Link
输入类型	通信协议
典型响应时间	< 30 ms
<b>IO-Link</b>	
IO-Link特性	V 1.1
Communication mode	COM 2 (38.4 kBaud)
处理数据宽度	16 bit
框架类型	Type_2_2
功能引脚4	IO-Link
Maximum cable length	20 m
包含在SIDI GSDML中	是

## 技术数据

机械数据	
级联	否
设计	半球, K50L
尺寸	Ø 50 x 62 x 62 mm
外壳材料	塑料, PC 热塑性材料, 黑
Window material	聚碳酸酯, 直反式
电气连接	接插件电缆, M12 x 1, 0.15 m, PVC
线圈数量	4
工作温度	-20...+50 °C
相对湿度	0...90 %
防护等级	IP66 IP67 IP69
测试/认证	
认证	CE, UL 认证

## 附件

SMB30A	3032723	SMB30SC	3052521
不锈钢方型安装支架, 适用30mm圆柱传感器		安装支架, PBT黑色, 用于带30 mm 螺纹的可旋转传感器	



## 附件

尺寸图	型号	货号	
	RKC4.4T-2/TEL	6625013	线缆连接, 孔头 M12、直角; 4 针, 线缆长度: 2 m; 护套材质:PVC, 黑色; cULus 认证; 其他线路长度应可订货, 详情参看 <a href="http://www.turck.com">www.turck.com</a>
	WKC4.4T-2/TEL	6625025	连接线缆, 孔头 M12、弯角; 4 针, 线缆长度: 2 m; 护套材质:PVC, 黑色; cULus 认证; 其他线路长度应可订货, 详情参看 <a href="http://www.turck.com">www.turck.com</a>

尺寸图	型号	货号	
	RKC4.5T-2/TEL	6625016	线缆连接, 孔头 M12、直角; 5 针, 线缆长度: 2 m; 护套材质:PVC, 黑色; cULus 认证; 其他线路长度应可订货, 详情参看see <a href="http://www.turck.com">www.turck.com</a>
	WKC4.5T-2/TEL	6625028	连接线缆, 孔头 M12、弯角; 5 针, 线缆长度: 2 m; 护套材质:PVC, 黑色; cULus 认证; 其他线路长度应可订货, 详情参看see <a href="http://www.turck.com">www.turck.com</a>