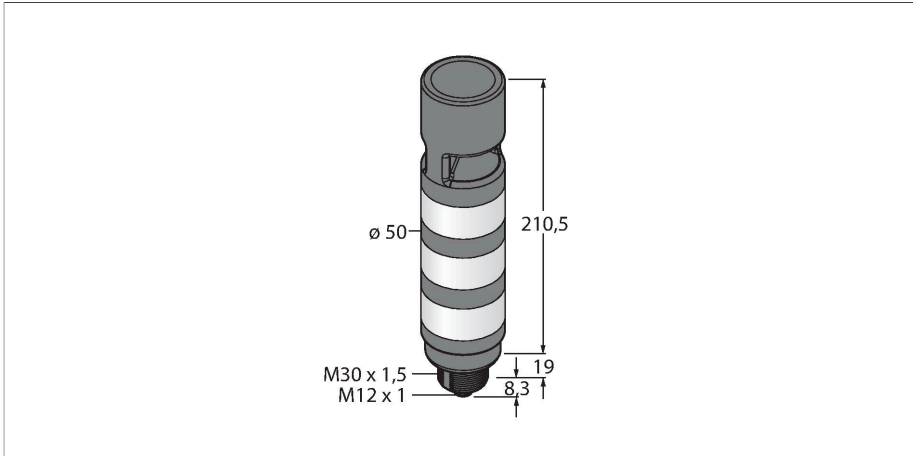


# TL503AOSKQ

## LED信号灯 – 塔灯



### 技术数据

|                |                    |
|----------------|--------------------|
| 型号             | TL503AOSKQ         |
| 货号             | 3804990            |
| <b>信号和显示数据</b> |                    |
| 目的             | LED 指示灯            |
| 功能             | 塔灯                 |
| 发光模式           | RGB                |
| 可调光            | 可编程                |
| 颜色1特征          | RGB, 可编程           |
| 声信号            | 连续音, 99 dB         |
| <b>电气数据</b>    |                    |
| 工作电压 $U_B$     | 18...30 VDC        |
| 额定直流工作电流 $I_B$ | ≤ 45 mA            |
| 工作电压 $U_B$     | 21...27 VAC        |
| 每种灯色最大电流消耗     | 100 mA             |
| 蜂鸣器最大电流消耗      | 45 mA              |
| 通信协议           | IO-Link            |
| 输入类型           | 通信协议               |
| 典型响应时间         | < 20 ms            |
| <b>IO-Link</b> |                    |
| IO-Link特性      | V 1.1              |
| 通讯模式           | COM 2 (38.4 kBaud) |
| 处理数据宽度         | 16 bit             |
| 框架类型           | Type_2_2           |
| 功能引脚4          | IO-Link            |
| 最大线缆长度         | 20 m               |
| 包含在SIDI GSDML中 | 是                  |

### 特点

- 黑色塑料外壳
- EMI和RFI防护
- 防护等级IP67
- M12 x 1针座接插件
- 通过RGB LED灵活显示
- 控制用户定义或预定义的灯色
- 闪烁功能、交替、双色显示和亮度检查
- 仅通过IO-Link进行控制和参数设置

### 接线图



### 功能原理

TL50 Pro IO-Link塔灯在整个系统内提供清晰可见的状态显示和明确的用户指导。每个塔灯都由RGB LED元件组装而成，可提供或不提供蜂鸣器。通过几个安装步骤即可使用，并且可以直接安装在机器上、开关柜上或生产线中需要监控的位置。

RGB LED通过相应的IO-Link接口进行参数配置。这允许在RGB颜色空间内控制预定义和由用户定义的颜色，可以使用或不使用照明动画。照明动画包括闪烁功能、亮度检查、旋转、交替和双色显示。与标准TL50型号相比，TL50 Pro IO-Link塔灯允许仅通过一个显示设备实现多种模式。

## 技术数据

| 机械数据            |                   |
|-----------------|-------------------|
| 级联              | 否                 |
| 设计              | 光滑圆柱, TL50        |
| 尺寸              | Ø 50 x 237.9 mm   |
| 外壳材料            | 塑料, ABS, 黑        |
| Window material | 聚碳酸酯, 直反式         |
| 电气连接            | 接插件, M12 × 1, PVC |
| 线圈数量            | 4                 |
| 工作温度            | -20...+50 °C      |
| 相对湿度            | 0...95 %          |
| 防护等级            | IP67              |
| 测试/认证           |                   |
| 认证              | CE, UL 认证         |

## 附件

| 尺寸图 | 型号            | 货号      |   |
|-----|---------------|---------|---|
|     | RKC4.4T-2/TEL | 6625013 | 连接线缆，M12母头接插件，直式4针，线缆长度2 m，护套材质PVC，黑色；cULus认证 |
|     | WKC4.4T-2/TEL | 6625025 | 连接线缆，M12母头接插件，弯式4针，线缆长度2 m，护套材质PVC，黑色；cULus认证 |