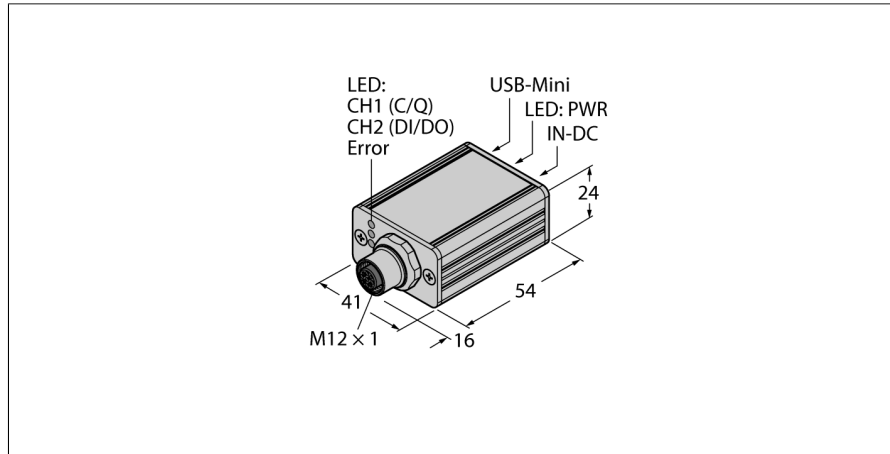
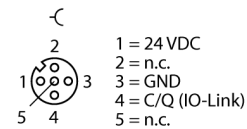


IO-Link主站v1.1集成USB端口 单通道IOL或SIO模式运行 USB-2-IOL-0002



- USB兼容IO-Link主设备
- 通过FDT/DTM对IO-Link设备进行调试/参数设置
- 不需要使用控制环境
- 传输过程数据和服务数据
- 集成式接插件：USB/B，M12 × 1，供电
- 通过USB或外部电源供电（套件中随附）
- 紧凑型铝制外壳
- 防护等级IP40

M12 × 1



型号	USB-2-IOL-0002
货号	6825482

IO-Link	
IO-Link	单通道IOL或SIO模式运行
功能	SIO, COM1, COM2, COM3
Number of IO-Link port	1
Network	USB

电气数据	
供电电源	24 VDC
IO-Link port	M12 × 1, A型
Max. load current above IO-Link port	40 mA, 通过USB-B供电 (通过插入式电源供电时为 1.6 A)
Network connection	USB-B

机械数据	
尺寸	54 x 41 x 24 mm
重量	approx. 0.096 kg
工作温度	-5...+55 °C
储藏温度	-25...+70 °C
防护等级	IP40

功能原理

IO-link主站1.1易操作，可通过USB控制器进行参数设置。

可以操作所连接的IO-Link设备，也可从高控制层来独立的进行读写过程数据 (PD) 和服务数据 (SD)。IO-link USB 控制器的针脚4(C/Q) 在IO-Link (IOL)模式或标准IO (SIO) 模式中进行设定，这取决于参数设置。可选择以下传输速率 4.8 kbps (COM1), 38.4 kbps (COM2) 和 230.4 kbps (COM3)。取决于所连接的IO-Link设备，数据备份通过一个集成的参数化服务器实现。

易通过USB接口连接到PC。最新DTM版本可以从图尔克公司网站www.turck.com下载。

通过集成的迷你USB接口直接给IO-Link设备供电。在大电流消耗场合，连接的设备可由外部即插即用供电单元来实现供电。

指示灯，IO-Link主站状态

LED指示灯	颜色	状态	描述
PWR	黄	关	断电
		齐平	电源欠压，过载通过USB
		开	准备
CH1(C/Q)	绿	关	SIO模块激活
		慢闪烁	IO-Link 扫描模式激活，无通讯
		快闪烁	IO-Link 预操作模式激活
	黄	开	IO-Link 操作模式激活
		关	低信号在 通道1
		开	高信号在 通道1
CH2(DI/DO)	黄	关	低信号在 通道2
		开	高信号在 通道2
报错	红	关	不报错
		开	短路，过载，通讯故障