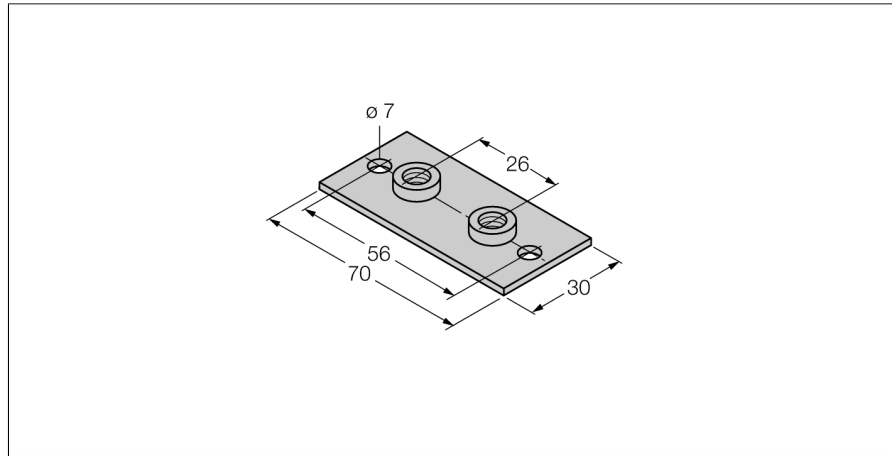


# 附件

## 用于安装夹具的焊接板

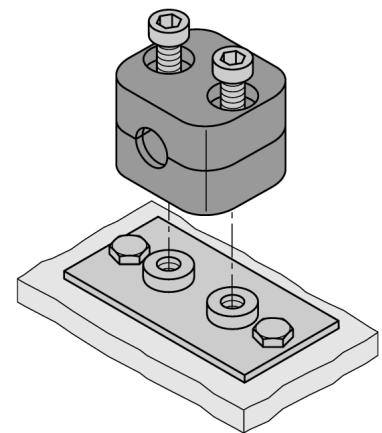
### BSS-SPV2



- 用于安装夹具的焊接板
- 材料：金属，ST 37

#### 一般描述

每个安装支架由2个半壳和2个Allen螺钉组成。可选带钻孔的焊接板。DIN导轨安装匹配螺母可选。



型号	BSS-SPV2
货号	6901316
尺寸	30 x 70 mm
外壳材料	金属, ST 37