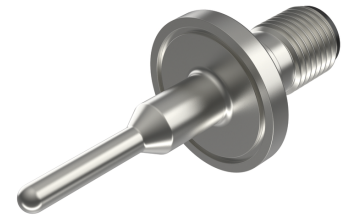
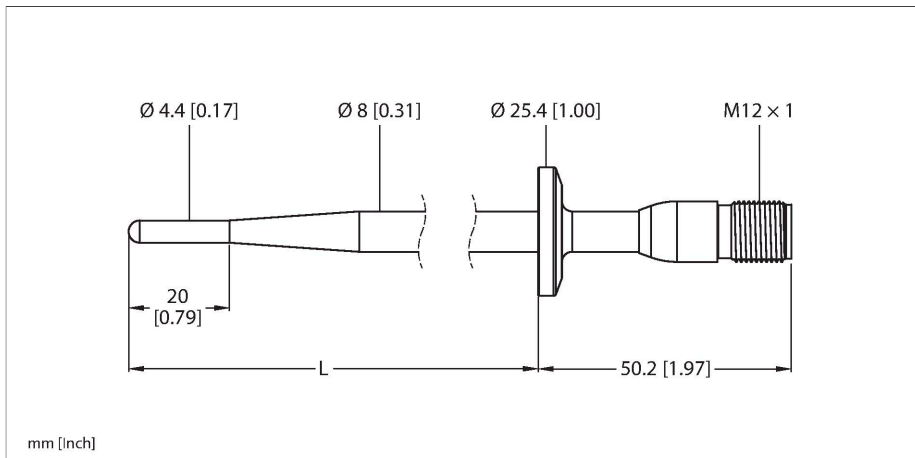


TP-504A-TRI3/4-H1141-L100

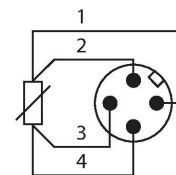
温度检测 – 探头



特点

- 连接器最大温度：120°C
- 连接方式：4线连接
- Tri-Clamp工艺连接件3/4"

接线图



功能原理

热电阻温度传感器用于检测和监测温度，以优化并控制过程。典型应用为机械设备和工厂建设以及流程工业。温度探头的核心元件是随温度变化的电阻。

技术数据

型号	TP-504A-TRI3/4-H1141-L100
货号	9910430
温度范围	
测量范围	-50...120 °C
	-58...248 °F
精度	±0.15 K + 0.002 • t (-30...300 °C)
自加热	0 °C下为0.4 K/mW
测量元件	Pt100, DIN EN 60751, A类；连接方式：4线连接
响应时间	在水流速0.2 m/s 响应时间t _{0.5} = 6 s / t _{0.9} = 15 s
浸入深度L	100 mm
Outer diameter	8 mm
防护等级	IP67
环境条件	
工作温度	-40...+120 °C
机械数据	
外壳材料	不锈钢型, 1.4404 (AISI 316L)
探头材质	不锈钢, 1.4404 (AISI 316L), R _a ≤ 0.8 μm
过程连接	Tri-Clamp 3/4"
耐压等级	40 bar
电气连接	接插件, M12 × 1
导体横截面	4 mm ²
参考条件依据 IEC 61298-1	
温度	15...+25 °C
气压	860...1060 hPa 绝对值
湿度	45...75 %

技术数据

辅助电源	24 VDC
测试/认证	
认证	cULus
UL注册号	E345414
MTTF	2283 年 符合SN 29500 (Ed.99) 20 °C 认证

附件

尺寸图	型号	货号	
	WKC4.4T-2/TEL	6625025	连接线缆，M12母头接插件，弯式4针，线缆长度2 m，护套材质PVC，黑色；cULus认证
	RKC4.4T-2/TEL	6625013	连接线缆，M12母头接插件，直式4针，线缆长度2 m，护套材质PVC，黑色；cULus认证
	RKC4.4T-2/TXL	6625503	连接线缆，M12母头接插件，直式4针，线缆长度2 m，护套材质PUR，黑色；cULus认证
	WKC4.4T-2/TXL	6625515	连接线缆，M12母头接插件，弯式4针，线缆长度2 m，护套材质PUR，黑色；cULus认证