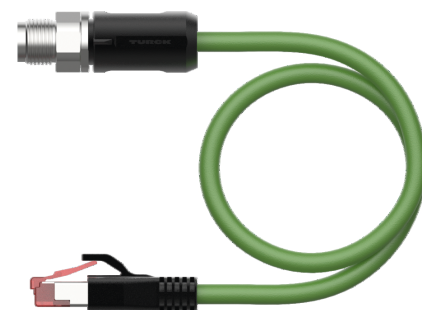
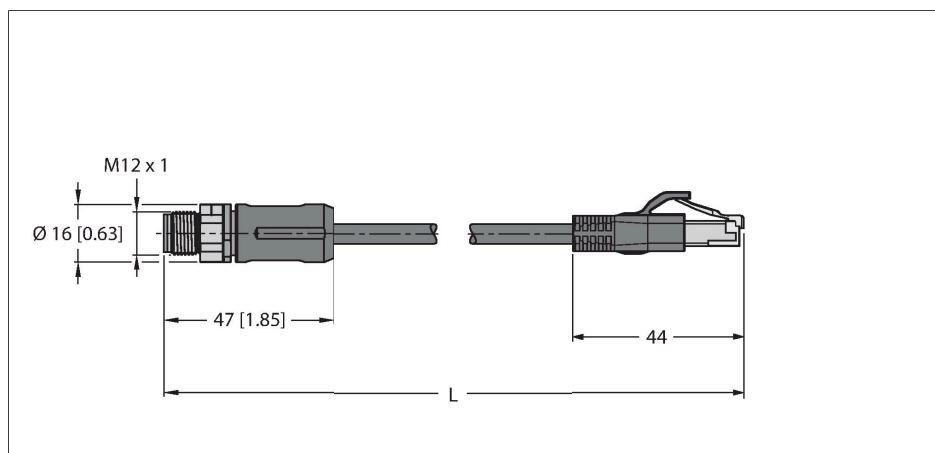


RSSX-RJ45S-8814-2M

kabely pro průmyslový Ethernet – Propojovací kabel



Technické údaje

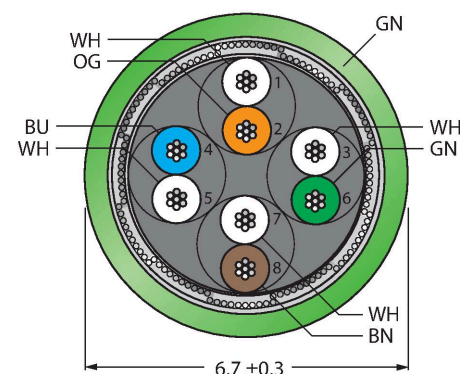
Typ	RSSX-RJ45S-8814-2M
ID č.	100002337
Konektor A	zástrčka, M12 x 1, přímý, kódování X
Počet pólů	8
Kontakty	kov, CuZn, zlaceno
Držák kontaktů	plast, PA, UL 94, černá
Tělo zásuvky	plast, TPU, UL 94, černá
Převlečná matice / šroub	mosaz, GD-Zn, niklováno
Utahovací moment	0.4 ... 0.6 Nm (zkontrolujte max hodnotu protikusů!)
mechanická životnost	> 100 cyklů
Stupeň znečištění	3/2
Typ ochrany	IP67, pouze v zašroubovaném stavu
Konektor B	zástrčka, RJ45, přímé
Počet pólů	8
Kontakty	kov, CuZn, zlaceno
Držák kontaktů	plast, PC
Tělo zásuvky	plast, TPU, UL 94
mechanická životnost	> 100 cyklů
Stupeň znečištění	3/2
Stupeň krytí	IP20
Kabel	
Síťový protokol	Ethernet
Průměr kabelu	Ø 6.7 mm ±0.30
Délka kabelu	2 m
Materiál kabelu	PUR, zelená
Stínění	ano
Izolace žil	PE

Vlastnosti

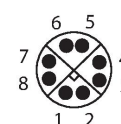


- zástrčka M12 přímá, kódování X
- zástrčka M12 přímá, kódování X
- zástrčka RJ45 přímá 8pinová
- délka kabelu: 2 m

Průřez kabelu



Zapojení kontaktů



Technické údaje

Průřez žíly	8 x 0.14 mm ²
Konstrukce žíly	0.16 mm
Barva žil	WH(OG) OG;WH(GN) GN;WH(BN) BN;WH(BU) BU
Elektrické vlastnosti při +20 °C	
Jmenovité napětí	48 V
Zkušební napětí:	700 V
Proudové zatížení	0.5 A
Mechanické a chemické vlastnosti	
Poloměr ohybu (pevné umístění)	≥ 5 x Ø
Poloměr pohybu (pohyblivé umístění)	≥ 10 x Ø
v klidovém stavu	-40... +80 °C
v zatíženém stavu	-40... +80 °C
Speciální vlastnosti	
vhodný pro vlečné řetězy	ano
bez PVC	ano
odolnost vůči UV	ano
Odolnost vůči oleji	ano
Nehořlavost	ano
Certifikáty	cULus

Schéma zapojení

