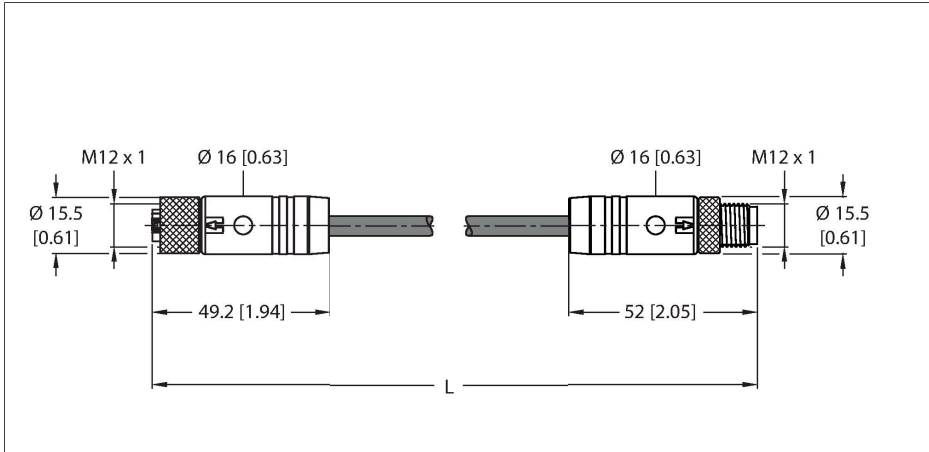


# RKP56PLB-2-RSP56PLB/TXG

## Napájecí kabel - M12 Power – Propojovací kabel



### Technické údaje

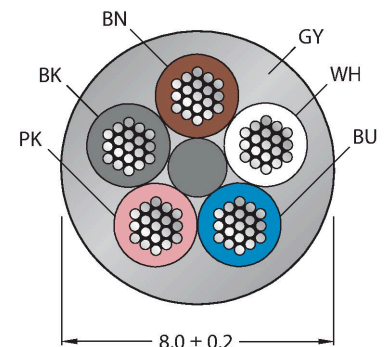
Typ	RKP56PLB-2-RSP56PLB/TXG
ID č.	100003327
Konektor A	zásuvka, M12 x 1, přímý, kódování L
Počet pólů	4+FE
Kontakty	měď - nikl, CuNi, zlaceno
Držák kontaktů	plast, PBT GF, černá
Tělo zásuvky	plast, TPE, černá
Převlečná matice / šroub	mosaz, CuZn, niklováno
Těsnění	plast, FPM/FKM
Utahovací moment	0.5 ... 0.6 Nm (zkontrolujte max hodnotu protikusů!)
mechanická životnost	> 100 cyklů
Stupeň znečištění	3
Typ ochrany	IP65, IP67, IP69K, pouze v zašroubovaném stavu
Konektor B	zástrčka, M12 x 1, přímé, kódování L
Počet pólů	4+FE
Kontakty	měď - nikl, CuNi, zlaceno
Držák kontaktů	plast, PBT GF, černá
Tělo zásuvky	plast, TPE, černá
Převlečná matice / šroub	mosaz, CuZn, niklováno
Utahovací moment	0.5 ... 0.6 Nm (zkontrolujte max hodnotu protikusů!)
mechanická životnost	> 100 cyklů
Stupeň znečištění	3
Stupeň krytí	IP65, IP67, IP69K, pouze v zašroubovaném stavu
Kabel	
Průměr kabelu	Ø 8 mm ±0.20

### Vlastnosti



- napájecí kabel M12, kódování L, zásuvka přímá 5pinová (4+PE)
- zástrčka M12 přímá 5pinová (4+FE), kódování L
- materiál pláště: PUR
- barva pláště: šedá
- vysoká odolnost vůči olejům, chladivům, mazivům a emulzím
- vhodné pro použití v pohybových řetězcích
- odolnost vůči vibracím a rázům
- samozhášivý
- bez halogenů
- v souladu s RoHS
- UL certifikát
- stupeň krytí: IP65, IP67, IP69K
- délka kabelu: 2 m

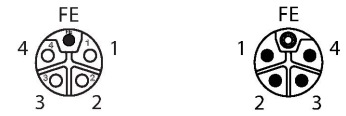
### Průřez kabelu



### Zapojení kontaktů

## Technické údaje

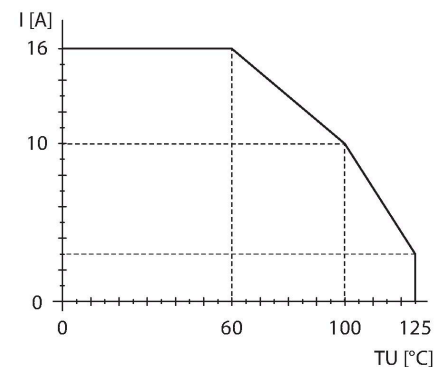
Délka kabelu	2 m
Materiál kabelu	PUR, šedá
Izolace žil	PP
Průřez žily	5 x 1.5 mm <sup>2</sup>
Barva žil	BN, WH, BU, BK, PK
<b>Elektrické vlastnosti při +20 °C</b>	
Jmenovité napětí	50 V <sub>AC</sub> /60 V <sub>DC</sub>
Proudové zatížení	16 A
<b>Mechanické a chemické vlastnosti</b>	
Poloměr ohybu (pevné umístění)	≥ 4 x Ø
Poloměr pohybu (pohyblivé umístění)	≥ 7 x Ø
Cyklů ohybů	≥ 10 mil.
Připustné zrychlení	max. 5 m/s <sup>2</sup>
Připustná dráha pojezdu horizontálně	5 m (při 5 m/s <sup>2</sup> )
Namáhání v krutu	± 30 °/m
v klidovém stavu	-40... +80 °C
v zatíženém stavu	-30... +80 °C
okolní teplota v pohybovém řetězu	-20... +60 °C
vhodný pro vlečné řetězy	ano
bez halogenů	ano
Odolnost vůči oleji	ano
Nehořlavost	ano
Certifikáty	cULus



## Schéma zapojení



## Křivka snižování výkonu



## Příslušenství

Rozměrový náčrtek	Typ	ID č.	
	LABEL-HOLDER-FLEX-PVC	100048170	Držák štítků z PVC pro identifikaci propojovacích kabelů (produktové řady TEL/TXL); pro průměry kabelů: 50 ks
	VH2-M12L-M5-2F5	100028587	Malý H rozdělovač, M12 Power, kódování L, 4pinový + FE
	VH3-M12L-M5-3F5	100028591	Velký H rozdělovač, M12 Power, kódování L, 4pinový + FE
	VT2-M12L-M5-2F5	100028579	T rozdělovač, M12 Power, kódování L, 4pinový + FE