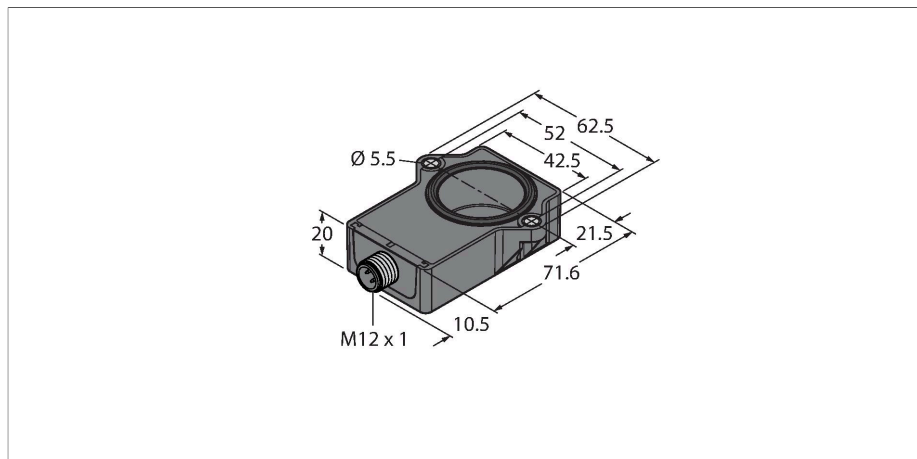


RI120P1-QR20-LI2X2-H1141

Miniaturní rotační snímač – s analogovým výstupem Premium Line



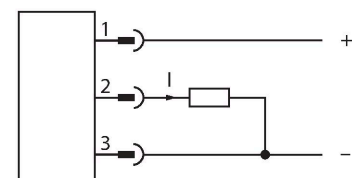
Technické údaje

Typ	RI120P1-QR20-LI2X2-H1141
ID č.	100004592
Měřicí princip	indukční
Všeobecné údaje	
Rozběhový moment, zatížitelnost hřídele (radiálně / axiálně)	Odpadá díky bezdotykovému principu měření
Rozlišení	0,09°
Měřicí rozsah	-60...60 °
Jmenovitá vzdálenost	1 mm
Opakovatelnost	≤ 0.075 % z rozsahu
Chyba linearity	≤ 0.9 % z rozsahu
Teplotní drift	≤ ± 0.03 %/K
Typ výstupu	absolutní jednotáčkový
Elektrické údaje	
Napájecí napětí	15...30 VDC
Zvlnění	≤ 10 % U _{ss}
Zkušební izolační napětí	≤ 0.5 kV
Ochrana proti zkratu	ano
Ochrana proti přerušení vodiče / přepólování	ano / kompletní
Výstupní funkce	třídrát, analogový výstup
Proudový výstup	4...20 mA
Diagnostic	Snímací element nenalezen: výstupní signál 22 mA (typ.)
Zatěžovací odpor proudového výstupu	≤ 0.4 kΩ
Rychlost snímání	500 Hz
Spotřeba proudu	< 100 mA

Vlastnosti

- kvádr, plast
- kompaktní a robustní pouzdro
- různé způsoby montáže
- snímací element P1-RI-QR20 součástí dodávky
- vysoký stupeň krytí IP68 / IP69K
- odolnost vůči solnému spreji
- zobrazení měřicího rozsahu pomocí LED
- necitlivost vůči rušivým elektromagnetickým polím
- rozlišení 0.09°
- 3drát, 15...30 VDC
- analogový výstup 4...20 mA
- výstup 22 mA při chybějící vazbě RLC obvodu
- připojení 4pinovým konektorem M12x1

Schéma zapojení



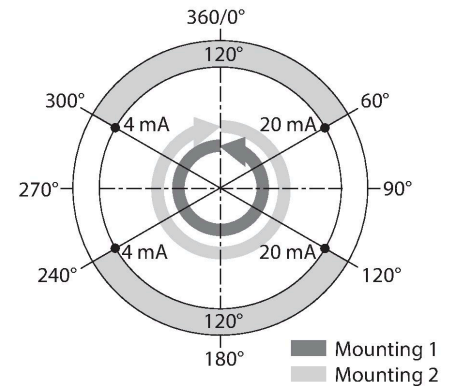
Funkční princip

Měřicí princip indukčních úhlových senzorů je založen na vazbě oscilátoru mezi snímacím elementem a senzorem, který vytváří proporcionální analogový výstupní signál úměrný natočení snímacího elementu. Robustní senzory jsou díky bezdotykovému principu snímání bezúdržbové a nedochází u nich k opotřebení. Opakovatelnost, rozlišení a linearita dosahují v širokém teplotním rozsahu vynikajících hodnot. Pokroková technologie

Technické údaje

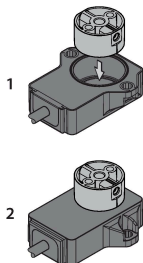
Mechanické údaje	
Pouzdro	kvádrové pouzdro, QR20
Rozměry	71.6 x 62.6 x 20 mm
Typ příruby	příruba bez upevňovací úchytky
Typ hřídele	slepá dutá hřídel
Průměr hřídele D (mm)	6 6.35
Materiál pouzdra	plast, ultem
Elektrické připojení	konektor, M12 x 1
Podmínky okolí	
Okolní teplota	-40... +70 °C
Skladovací teplota	-40... +125 °C
Odolnost vůči vibracím	55 Hz (1 mm)
Odolnost vůči vibracím (EN 60068-2-6)	20 g; 10...3000 Hz; 50 cyklů; 3 osy
Odolnost vůči otřesům (EN 60068-2-27)	100 g; 11 ms ½ sinus; vždy 3x; 3 osy
Odolnost vůči trvalým otřesům (EN 60068-2-29)	40 g; 6 ms ½ sinus; vždy 3x; 4000 osy
Zkouška v solné mlze (EN 60068-2-52)	zkušební úroveň 5 (4 cykly)
Stupeň krytí	IP68 IP69K
MTTF	348 let dle SN 29500 (Ed. 99) 40°C
Indikace napájení	LED, zelená
Indikace měřicího rozsahu	multifunkční LED, zelená zelená bliká
Součást dodávky	Snímací element P1-RI-QR20; technické údaje viz katalogový list

zajišťuje necitlivost vůči stejnosměrným i střídavým magnetickým polím.



Montážní pokyny

Montážní pokyny / popis



Existují dvě možnosti montáže. Jednou je umístit snímací element nad tělo senzoru. Druhou možností je namontovat snímací element tak, že ho pouzdro senzoru zcela obklopuje.

Funkce LED
 napájecí napětí
 zelená: Napětí v rozsahu
 zobrazení měřicího rozsahu
 zelená: snímací element v rozsahu snímání
 zelená bliká: Snímací element se nachází v
 měřicím rozsahu se sníženou kvalitou signálu
 (např. velká vzdálenost).
 nesvítlí: Snímací element se nenachází ve
 snímacím rozsahu.

Funkční bezpečnost díky indukčnímu principu
 Díky měřicímu principu, který je založen na
 vazbě oscilátoru, nedochází u senzoru k
 žádnému opotřebení a senzor není rušen
 zmagnetovanými železnými předměty ani
 jinými rušivými poli. Amplitudu signálu lze

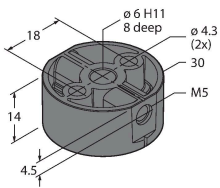
měnit kovovými předměty, což zase ovlivňuje přesnost.

Díky diferenciálnímu vyhodnocování zůstává výstupní signál prakticky beze změny, pokud se poloha snímacího elementu odchýlí od ideální osy otáčení. Vzdálenost mezi senzorem a snímacím elementem může být až 5 mm, jmenovitá vzdálenost je 1 mm.

Příslušenství

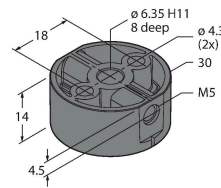
P1-RI-QR20 1593041

Snímací element pro senzory RI-QR20 s hřídelí Ø 6 mm



P2-RI-QR20 1593042

Snímací element pro senzory RI-QR20 s hřídelí Ø 6,35 mm



Příslušenství

Rozměrový náčrtek Typ ID č.

RKC4.4T-2/TEL

6625013

Připojovací kabel, zásuvka M12 přímá 4pinová, délka: 2 m, materiál kabelu: PVC, černá, cULus certifikát



RKS4.4T-2/TEL

6626321

Připojovací kabel, zásuvka M12 přímá 4pinová, stínění připojeno na převlečnou matici, délka kabelu: 2 m, materiál kabelu: PVC, černá, cULus certifikát

