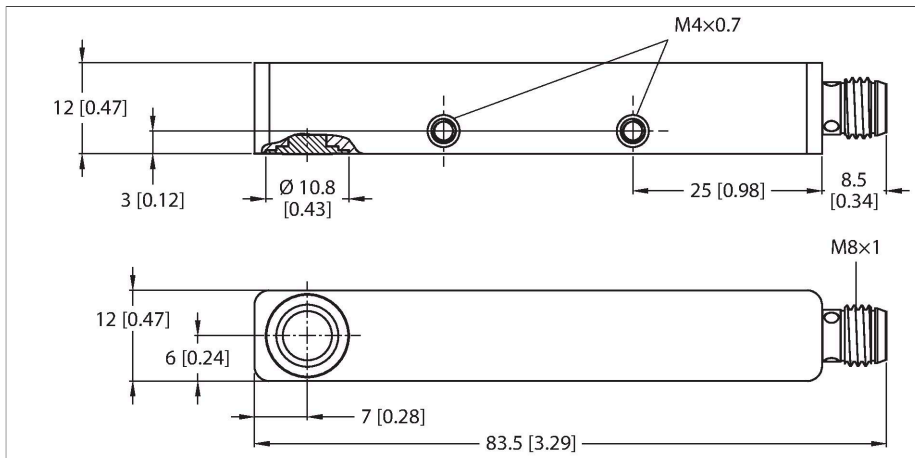


RU40L-Q12S-UP8X-V1141

Ultrazvukový senzor – reflexní závora



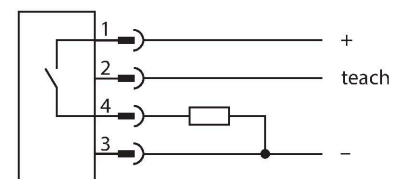
Technické údaje

Typ	RU40L-Q12S-UP8X-V1141
ID č.	100005612
Ultrazvuková data	
Funkce	reflexní závora
Rozsah	40...400 mm
Rozlišení	1 mm
Minimální spínací vzdálenost	5 mm
Frekvence ultrazvuku	300 kHz
Opakovatelnost	≤ 0.125 % z rozsahu
Teplotní drift	± 1 % z rozsahu
Chyba linearity	≤ ± 0.8 %
Přibližovací rychlost	≤ 3 m/s
Rychlost přejezdu	≤ 1 m/s
Elektrické údaje	
Napájecí napětí	18...30 VDC
Zvlnění	10 % U _{ss}
Proud naprázdno	≤ 40 mA
Zatěžovací odpor	≤ 1000 Ω
Zbytkový proud	≤ 0.1 mA
Reakční čas typicky	< 100 ms
Doba ustálení	≤ 300 ms
Komunikační protokol	IO-Link
Výstupní funkce	spínací/rozpínací, PNP
Výstup 1	Spínací výstup
Frekvence spínání	≤ 10 Hz
Hystereze	≤ 2 mm
Pokles napětí při I _o	≤ 2 V

Vlastnosti

- hladké čelo akustického měniče
- kvádrové pouzdro Q12S, zalité
- boční vyzařování světla
- připojení konektorem M8x1
- nastavení rozsahu pomocí vodiče nebo IO-Link
- mrtvá zóna: 4 cm
- rozsah: 40 cm
- rozlišení: 1 mm
- vyzařovací úhel: ±9°
- 1x PNP spínací výstup
- lze nastavit pomocí Teach-in
- lze nastavit spínací / rozpínací

Schéma zapojení



Funkční princip

Ultrazvukové senzory snímají pomocí zvukových vln bezkontaktně a bez opotřebení objekty různých tvarů. Přitom není důležité, zda je objekt průhledný nebo neprůhledný, kovový, plastový, pevný, kapalný nebo sypký. Také vlivy okolí - mlha, prach a déšť, funkci senzoru téměř neovlivňují.

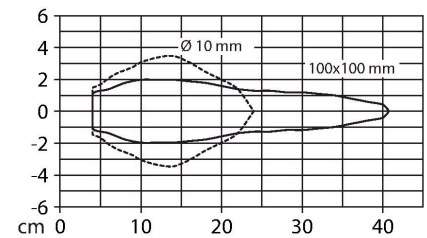
Technické údaje

Ochrana proti zkratu	ano
Ochrana proti přepólování	ano
Možnost nastavení	vzdálené nastavení
IO-Link	
IO-Link specifikace	V 1.1
Typ portu IO-Link	Class A
Komunikační režim	COM 2 (38.4 kBaud)
Procesní data	16 bit
Měřená hodnota	15 bit
Spínací bod	1 bit
Typ datového rámce	2,2
Minimální čas cyklu	2 ms
Funkce pinu 4	IO-Link
Funkce pinu 2	DI
Maximální délka kabelu	20 m
Podpora profilu	Profilu smart sensor/Smart Sensor Profile
Obsaženo v SIDI GSDML	ano
Mechanické údaje	
Pouzdro	kvádrové pouzdro, Q12
Směr vyzařování	na straně
Rozměry	82 x 12 x 12 mm
Materiál pouzdra	kov, AL, eloxováno
Materiál akustického měniče	plast, epoxidová pryskyřice a PU pěna
Elektrické připojení	konektor, M8 x 1, čtyřdrát
Okolní teplota	-25... +70 °C
Skladovací teplota	-25...+70 °C
Odolnost vůči tlaku	0,5 ... 5 bar
Stupeň krytí	IP67
Indikace stavu výstupu	LED, žlutá
Testy / certifikáty	
MTTF	575 let dle SN 29500 (Ed. 99) 40°C
Prohlášení o shodě EN ISO/IEC	EN 60947-5-2
Odolnost vůči rázům	Rázy/vibrace dle EN 60947-5-230 g, 11 ms/10...55 Hz, 1 mm
Certifikáty	CE cULus

Vyzařovací diagram zobrazuje snímání rozsah senzoru. Podle normy EN 60947-5-2 se používají čtvercové cíle o velikosti 20 x 20 mm, 100 x 100 mm a kruhové tyče s průměrem 27 mm.

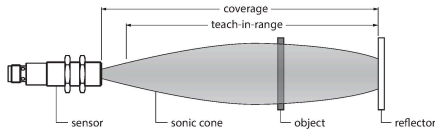
Důležité: Snímací rozsahy pro jiné cíle se mohou lišit od standardních cílů vzhledem k různým reflexním vlastnostem a geometrii.

Vyzařovací kužel



Montážní pokyny

Montážní pokyny / popis



Nastavení polohy reflektoru

Tento ultrazvukový senzor je vybaven nastavitelným spínacím oknem. Žlutá LED signalizuje, zda senzor detekuje objekt.

Spínací bod je nastaven. Musí být v detekčním rozsahu. V tomto pracovním režimu se detekuje nastavený reflektor bez snímaného objektu.

Easy-Teach

- Umístěte reflektor do snímacího rozsahu.
 - Pin 2 (BK) propojte na 2 sec s Ub
- Po úspěšném nastavení bliká žlutá LED s frekvencí 3 Hz a senzor se přepne do normálního provozu.
- Pro invertování funkce výstupu, propojte pin 2 s Ub po dobu 2 - 7 sec

LED signalizace

V normálním provozu signalizuje LED stav senzoru.

- žlutá: objekt mezi senzorem a reflektorem

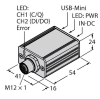
Příslušenství

Rozměrový náčrtek	Typ	ID č.	
	PKG4M-2/TEL	6625061	Připojovací kabel, zásuvka M8 přímá 4pinová, délka: 2 m, materiál kabelu: PVC, černá, cULus certifikát
	PKW4M-2/TEL	6625067	Připojovací kabel, zásuvka M8 úhlová 4pinová, délka: 2 m, materiál kabelu: PVC, černá, cULus certifikát
	PKG4M-2-RSC4.4T/TXL	6627063	Propojovací kabel, zásuvka M8 přímá 4pinová - zástrčka M12 přímá 4pinová, délka kabelu: 2 m, materiál kabelu: PUR, černá, cULus certifikát

Příslušenství

Rozměrový náčrtek	Typ	ID č.	
	TBEN-S2-4IOL	6814024	Kompaktní multiprotokolový I/O modul, 4x IO-Link master 1.1 Class A, 4x univerzální digitální PNP kanál 0,5 A.

Rozměrový náčrtek



Typ

USB-2-IOL-0002

ID č.

6825482

IO-Link master s integrovaným USB rozhraním