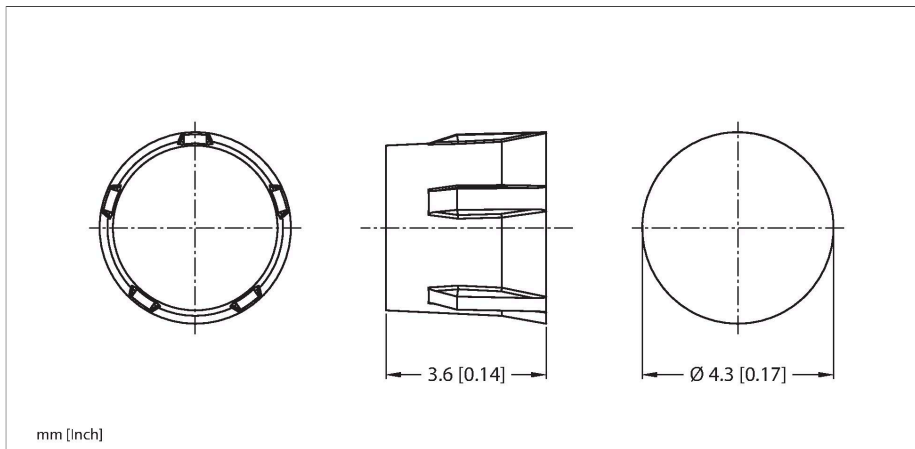


TW-R4-3-M-B320-10PCS

HF tag – na kovu



Technické údaje

Typ	TW-R4-3-M-B320-10PCS
ID č.	100013771
Poznámka p produktu	pro přímou montáž na nebo do kovu
Datový přenos	indukční vazba
Technologie	HF RFID
Pracovní frekvence	13,56 MHz
Typ paměti	EEPROM
Čip	NXP I-Code SLIX2
Velikost paměti	320 Byte
Paměť	čtení/zápis
Volně použitelná paměť	316 Byte
	Přístup k datům na datovém nosiči je možné chránit heslem (vyžaduje firmware Xv98 nebo vyšší v zařízení pro čtení/zápis)
Počet čtení	neomezený
Počet zápisů	10 ⁵
Typický čas čtení	2 ms/Byte
Typický čas zápisu	3 ms/Byte
Standards komunikace a protokolů	ISO 15693 NFC Typ 5
Min. vzdálenost od kovu	0 mm
Teplota během cyklu čtení / zápis	-40... +85 °C
Teplota mimo snímací rozsah	-45... +85 °C
Pouzdro	datový nosič, R4
Průměr	4.3 mm
Výška pouzdra	3.6 mm
Materiál pouzdra	plast, PPA-GF30
Materiál aktivní plochy	plast, žlutá

Vlastnosti

- datový nosič pro montáž na kovu
- EEPROM paměť 320 bytů
- pro přímou montáž na nebo do kovu

Funkční princip

HF čtecí/zapisovací hlava, s pracovní frekvencí 13,56 MHz, vytváří okolo sebe přenosovou oblast. Její velikost (0...500 mm) závisí na vzájemné kombinaci čtecí/zapisovací hlavy a datového nosiče.

Uváděné vzdálenosti pro čtení představují typické hodnoty v laboratorních podmínkách, bez vlivů okolních materiálů. Vzdálenosti pro čtení / zápis datových nosičů montovaných na / do kovu. Tolerance součástí, způsob použití v aplikaci, okolní podmínky a ovlivnění okolními materiály (zejména kovy) může změnit dosah až o 30%..

Proto je bezpodmínečně nutné vyzkoušet aplikaci (zejména při čtení a zápisu za pohybu) v reálných podmínkách!

Technické údaje

Stupeň krytí	IP68
Množství v balení	10