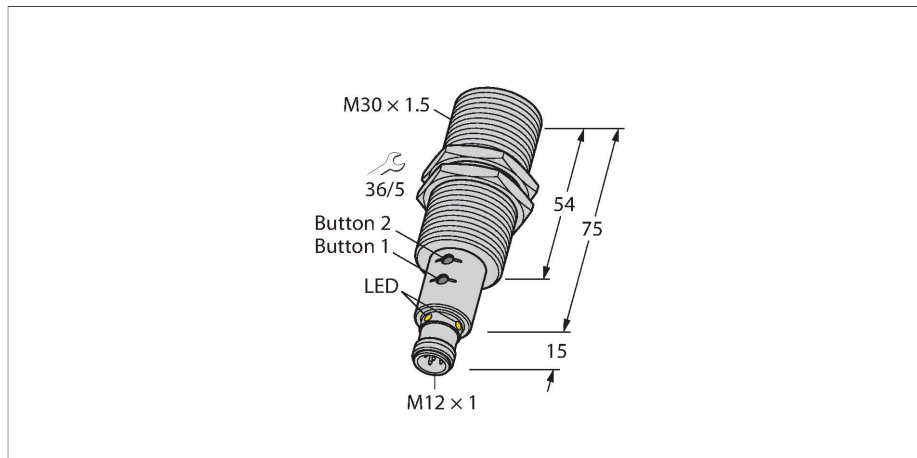


RU300U-EM30E-LIU2PN8X2T-H1151/3GD

Ultrazvukový senzor – reflexní snímač



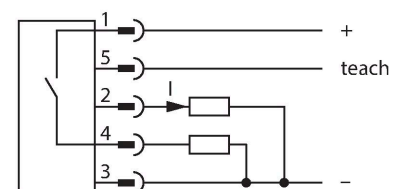
Technické údaje

Typ	RU300U-EM30E-LIU2PN8X2T-H1151/3GD
ID č.	1610074
Ultrazvuková data	
Funkce	senzor přiblížení
Rozsah	300...3000 mm
Rozlišení	1 mm
Minimální měřicí vzdálenost	250 mm
Minimální spínací vzdálenost	25 mm
Frekvence ultrazvuku	120 kHz
Opakovatelnost	≤ 0.15 % z rozsahu
Teplotní drift	± 1.5 % z rozsahu
Chyba linearity	≤ ± 0.5 %
Délka hrany jmenovitého ovládacího prvku	100 mm
Přibližovací rychlost	≤ 11 m/s
Rychlost přejezdu	≤ 4.2 m/s
Elektrické údaje	
Napájecí napětí	15...30 VDC
Zvlnění	10 % U _{ss}
DC jmenovitý provozní proud	≤ 150 mA
Proud naprázdno	≤ 50 mA
Zatěžovací odpor	≤ 1000 Ω
Zbytkový proud	≤ 0.1 mA
Reakční čas typicky	< 190 ms
Doba ustálení	≤ 300 ms
Komunikační protokol	IO-Link

Vlastnosti

- hladké čelo akustického měniče
- závitové pouzdro M30, zalité
- připojení konektorem M12x1
- měřicí rozsah nastavitelný tlačítkem/Easy-Teach
- teplotní kompenzace
- mrtvá zóna: 30 cm
- rozsah: 300 cm
- rozlišení: 1 mm
- vyzářovací úhel: ±15°
- 1x spínací výstup PNP/NPN
- 1x analogový výstup 4...20 mA / 0...10 V / spínací PNP/NPN výstup
- lze nastavit spínací / rozpínací
- přenos procesní hodnoty a nastavení pomocí IO-Link
- certifikát ATEX II 3 G
- plyny a páry, skupina IIC, zóna 2
- prachy, skupina IIIC zóna 22
- při použití v Ex prostředí je třeba dbát na zvláštní podmínky certifikátu
- Bezpečnostní svorky SC-M12/3GD jsou součástí dodávky a zabraňují neúmyslnému odpojení kabelu pod napětím.

Schéma zapojení



Funkční princip

Ultrazvukové senzory snímají pomocí zvukových vln bezkontaktně a bez opotřebení objekty různých tvarů. Přitom není důležité, zda je objekt průhledný nebo neprůhledný, kovový, plastový, pevný, kapalný nebo sypký.

Technické údaje

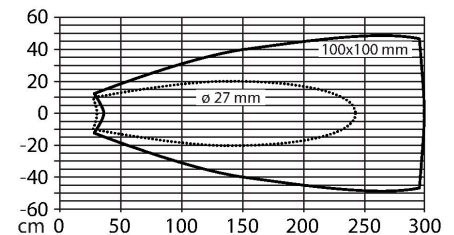
Výstupní funkce	spínací/rozpínací, PNP/NPN, analogový výstup
Výstup 1	spínací výstup nebo IO-Link
Výstup 2	analogový výstup
Proudový výstup	4...20 mA
Zatěžovací odpor proudového výstupu	≤ 0.5 kΩ
Napětový výstup	0...10 V
Zatěžovací odpor napětového výstupu	≥ 1 kΩ
Frekvence spínání	≤ 3.3 Hz
Hystereze	≤ 25 mm
Pokles napětí při I _e	≤ 2.5 V
Ochrana proti zkratu	ano / taktovaná
Ochrana proti přepólování	ano
Ochrana proti přerušení vodiče	ano
Možnost nastavení	tlačítko vzdálené nastavení IO-Link
IO-Link	
IO-Link specifikace	V 1.1
Typ portu IO-Link	Class A
Komunikační režim	COM 2 (38.4 kBaud)
Procesní data	16 bit
Měřená hodnota	15 bit
Spínací bod	1 bit
Typ datového rámce	2.2
Minimální čas cyklu	2 ms
Funkce pinu 4	IO-Link
Funkce pinu 2	DI
Maximální délka kabelu	20 m
Podpora profilu	Profilu smart sensor/Smart Sensor Profile
Obsaženo v SIDI GSDML	ano
Mechanické údaje	
Pouzdro	závitové pouzdro, pouzdro M30 x 1,5
Směr vyzářování	přímá
Rozměry	Ø 30 x 89 mm
Materiál pouzdra	neroz ocel, 1.4404 (316L)
Utahovací moment upevňovací matice	75 Nm
Materiál akustického měniče	plast, epoxidová pryskyřice a PU pěna
Elektrické připojení	konektor, M12 x 1, 5drát
Okolní teplota	-25... +45 °C
Skladovací teplota	-40...+80 °C
Odolnost vůči tlaku	0,5 ... 5 bar

Také vlivy okolí - mlha, prach a déšť, funkci senzoru téměř neovlivňují.

Vyzařovací diagram zobrazuje snímací rozsah senzoru. Podle normy EN 60947-5-7 se používají čtvercové cíle o velikosti 20 x 20 mm, 100 x 100 mm a kruhové tyče s průměrem 27 mm.

Důležité: Snímací rozsahy pro jiné cíle se mohou lišit od standardních cílů vzhledem k různým reflexním vlastnostem a geometrii.

Vyzařovací kužel

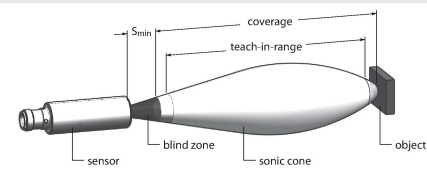


Technické údaje

Stupeň krytí	IP67
Indikace stavu výstupu	LED, žlutá
Objekt detekován	LED, zelená
Testy / certifikáty	
MTTF	191 let dle SN 29500 (Ed. 99) 40°C
Prohlášení o shodě EN ISO/IEC	EN 60947-5-7
Odolnost vůči vibracím	IEC 60068-2
Certifikáty	CE cULus ATEX IECEX
Označení přístroje	II 3G Ex nA nC IIC T6 Gc / II 3D Ex tc IIIC T70°C Dc

Montážní pokyny

Montážní pokyny / popis



Select Teach Out1	GND/T1 > 2 s	LED 1x slow 1 Hz Start teaching Out1	LED GN YE flashes alternating
Select Teach Out2	GND/T1 > 8 s	LED 2x slow 1 Hz Start teaching Out2	
	GND/T1 > 2 s	LED 1x slow 1 Hz Switching point: measure and save	OK 5 Hz Fail 1.5 s
	GND/T1 > 8 s	LED 2x slow 1 Hz Window function: measure and save SP1 Start choice window / hysteresis	Fail 5 Hz 1.5 s
	GND/T1 > 2 s	LED 1x slow 2 Hz Window function: measure and save SP2	OK 5 Hz Fail 1.5 s
	GND/T1 > 8 s	LED 1x fast 8 Hz Select: window / hysteresis	Window 5 Hz Hysteresis 1.5 s Fail 1.5 s
	UB / T2 > 2 s	LED 1x fast 8 Hz Cancel	Canceled 5 Hz 1.5 s
	GND/T1 > 14 s	LED 3x slow 1 Hz Invert logic	NC 5 Hz NO 1.5 s
	UB / T2 > 2 s	LED 1x fast 8 Hz Cancel	Canceled 5 Hz 1.5 s
Out2: current output	UB / T2 > 2 s	LED 1x slow 1 Hz Out2: current output	OK 5 Hz 1.5 s
Out2: voltage output	UB / T2 > 8 s	LED 2x slow 1 Hz Out2: voltage output	OK 5 Hz 1.5 s
Out2: switch	UB / T2 > 14 s	LED 3x slow 1 Hz Out2: switch	OK 5 Hz 1.5 s
Retro-reflective sensor	UB / T2 > 20 s	LED 1x slow 1 Hz Out2: switch only – inverted Out1	OK 5 Hz Fail 1.5 s
Start factory reset	GND/T1 > 14 s	LEDs slow 2 Hz Start factory reset	
	GND/T1 > 2 s	LED 1x fast 8 Hz Reset OK	Reset 5 Hz 1.5 s
	UB / T2 > 2 s	LED 1x fast 8 Hz Cancel	Canceled 5 Hz 1.5 s

Nastavení mezní hodnoty

Ultrazvukový senzor lze nastavit na jeden analogový a jeden spínací výstup nebo na dva spínací výstupy s vlastními rozsahy. Nastavení lze provést pomocí Easy-Teach nebo pomocí tlačítek na těle přístroje. Zelená a žlutá LED signalizují, zda senzor detekuje objekt.

Nastavit lze různé funkce jako jeden spínací bod, funkci okna nebo reflexní režim. Další informace naleznete v návodu k obsluze. Následuje popis nastavení funkce okna se dvěma mezemi. Ty vytváří spínací okno, které může být umístěn kdekoliv ve snímacím rozsahu.

Easy-Teach

- Teach adaptér TX1-Q20L60 zapojte mezi senzor a připojovací kabel.
- Nastavte objekt na první mez.
- Nastavte výstup 1 nebo 2 stisknutím tlačítka vůči Gnd po dobu 2 resp. 8 sec.
- Nastavte první mez stisknutím tlačítka vůči Gnd do dobu 8 sec.
- Nastavte objekt na druhou mez.
- Stiskněte tlačítko proti Gnd po dobu 2 sec.

Tlačítko Teach

- Nastavte objekt na první mez.
- Nastavte výstup 1 nebo 2 stisknutím tlačítka vůči Gnd po dobu 2 resp. 8 sec.
- Stiskněte tlačítko 1 po dobu 8 sec.
- Nastavte objekt na druhou mez.
- Stiskněte tlačítko 1 po dobu 2 sec.

LED signalizace

Úspěšné nastavení je signalizováno rychlým blikáním zelené LED. Poté přejde senzor automaticky do provozního režimu. Na neúspěšné nastavení reaguje LED střídavým blikáním zelené a žluté.

V normálním provozu signalizují obě LED stav spínacího výstupu 1.

- zelená: Objekt se nachází uvnitř snímacího rozsahu, ale mimo spínací rozsah.

