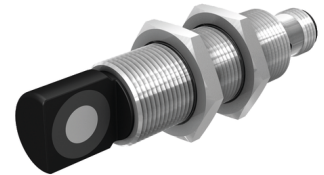
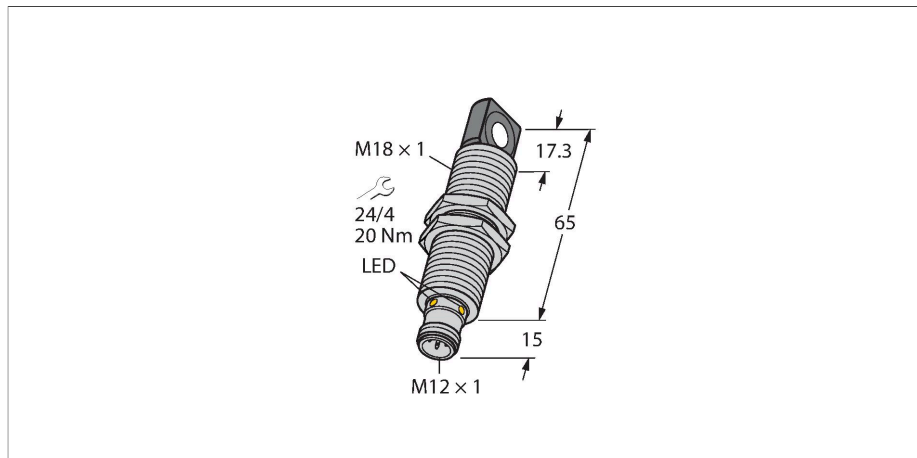


RU100U-M18MS-AP8X2-H1151

Ultrazvukový senzor – reflexní snímač



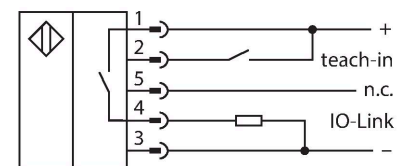
Technické údaje

Typ	RU100U-M18MS-AP8X2-H1151
ID č.	1610106
Ultrazvuková data	
Funkce	senzor přiblížení
Rozsah	150...1000 mm
Rozlišení	1 mm
Minimální spínací vzdálenost	10 mm
Frekvence ultrazvuku	200 kHz
Opakovatelnost	≤ 0.15 % z rozsahu
Teplotní drift	± 1.5 % z rozsahu
Chyba linearity	≤ ± 0.5 %
Délka hrany jmenovitého ovládacího prvku	100 mm
Přibližovací rychlost	≤ 8 m/s
Rychlost přejezdu	≤ 2 m/s
Elektrické údaje	
Napájecí napětí	15...30 VDC
Zvlnění	10 % U _{ss}
DC jmenovitý provozní proud	≤ 150 mA
Proud naprázdno	≤ 50 mA
Zatěžovací odpor	≤ 1000 Ω
Zbytkový proud	≤ 0.1 mA
Reakční čas typicky	< 90 ms
Doba ustálení	≤ 300 ms
Komunikační protokol	IO-Link
Výstupní funkce	spínací/rozpínací, PNP
Výstup 1	spínací výstup nebo IO-Link

Vlastnosti

- uhlový akustický měnič
- závitové pouzdro M18, zalité
- připojení konektorem M12x1
- teplotní kompenzace
- mrtvá zóna: 15 cm
- rozsah: 100 cm
- rozlišení: 1 mm
- vyzařovací úhel: ±16°
- Spínací výstup PNP
- spínací / rozpínací
- IO-Link

Schéma zapojení



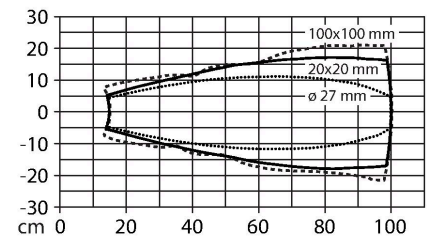
Funkční princip

Ultrazvukové senzory snímají pomocí zvukových vln bezkontaktně a bez opotřebení objekty různých tvarů. Přitom není důležité, zda je objekt průhledný nebo neprůhledný, kovový, plastový, pevný, kapalný nebo sytký. Také vlivy okolí - mlha, prach a déšť, funkci senzoru téměř neovlivňují. Vyzařovací diagram zobrazuje snímací rozsah senzoru. Podle normy EN 60947-5-2 se používají čtvercové cíle o velikosti 20 x 20 mm, 100 x 100 mm a kruhové tyče s průměrem 27 mm. Důležité: Snímací rozsahy pro jiné cíle se mohou lišit od standardních cílů vzhledem k různým reflexním vlastnostem a geometrii.

Technické údaje

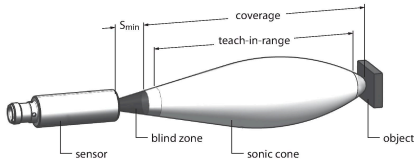
Frekvence spínání	≤ 6.9 Hz
Hystereze	≤ 5 mm
Pokles napětí při I ₀	≤ 2.5 V
Ochrana proti zkratu	ano / taktovaná
Ochrana proti přepólování	ano
Ochrana proti přerušení vodiče	ano
Možnost nastavení	vzdálené nastavení IO-Link
IO-Link	
IO-Link specifikace	V 1.1
Typ portu IO-Link	Class A
Komunikační režim	COM 2 (38.4 kBaud)
Procesní data	16 bit
Měřená hodnota	15 bit
Spínací bod	1 bit
Typ datového rámce	2.2
Minimální čas cyklu	2 ms
Funkce pinu 4	IO-Link
Funkce pinu 2	DI
Maximální délka kabelu	20 m
Podpora profilu	Profilu smart sensor/Smart Sensor Profile
Obsaženo v SIDI GSDML	ano
Mechanické údaje	
Pouzdro	závitové pouzdro, pouzdro M18 x 1
Směr vyzařování	na straně
Rozměry	Ø 18 x 80 mm
Materiál pouzdra	kov, CuZn, niklováno
Utahovací moment upevňovací matice	20 Nm
Materiál akustického měniče	plast, epoxidová pryskyřice a PU pěna
Elektrické připojení	konektor, M12 x 1, 5drát
Okolní teplota	-25... +70 °C
Skladovací teplota	-40...+80 °C
Odolnost vůči tlaku	0,5 ... 5 bar
Stupeň krytí	IP67
Indikace stavu výstupu	LED, žlutá
Objekt detekován	LED, zelená
Testy / certifikáty	
MTTF	202 let dle SN 29500 (Ed. 99) 40°C
Prohlášení o shodě EN ISO/IEC	EN 60947-5-2
Odolnost vůči vibracím	IEC 60068-2
Certifikáty	CE cULus

Vyzařovací kužel



Montážní pokyny

Montážní pokyny / popis



Nastavení spínacího bodu

Tento ultrazvukový senzor je vybaven nastavitelným spínacím bodem. Zelená a žlutá LED signalizují, zda senzor detekuje objekt.

Nastavení spínacího bodu. Tento bod/okno se musí nacházet uvnitř snímacího rozsahu. V tomto druhu provozu je pozadí zacloněno.

Postup nastavení

- Teach adaptér zapojte mezi senzor a připojovací kabel.
- Objekt nastavte na začátek spínacího rozsahu.
- Stiskněte tlačítko proti Ub po dobu 2 - 7 sec.
- Objekt nastavte na konec spínacího rozsahu.
- Stiskněte tlačítko proti Ub po dobu 8 - 11 sec.

Po úspěšném nastavení bliká zelená LED s frekvencí 2Hz a senzor se přepne do normálního provozu.

LED signalizace

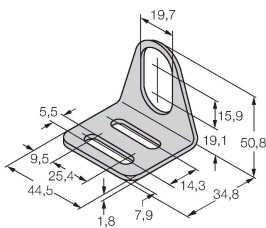
V normálním provozu signalizují obě LED stav senzoru.

- zelená: Objekt se nachází uvnitř snímacího rozsahu, ale mimo spínací rozsah.
- žlutá: Objekt uvnitř spínacího rozsahu.
- nesvítí: Objekt mimo snímacího rozsahu nebo ztráta signálu

Příslušenství

MW-18

6945004



Montážní úchytka pro závitová pouzdra; materiál: nerez A2 1.4301 (AISI 304)

Příslušenství

Rozměrový náčrtek

Typ

RKC4.5T-2/TEL

ID č.

6625016

Připojovací kabel, zásuvka M12 přímá 5pinová, délka: 2 m, materiál kabelu: PVC, černá, cULus certifikát



Rozměrový náčrtek	Typ	ID č.	
	WKC4.5T-2/TEL	6625028	Připojovací kabel, zásuvka M12 úhlová 5pinová, délka: 2 m, materiál kabelu: PVC, černá, cULus certifikát

Příslušenství

Rozměrový náčrtek	Typ	ID č.	
	TBEN-S2-4IOL	6814024	Kompaktní multiprotokolový I/O modul, 4x IO-Link master 1.1 Class A, 4x univerzální digitální PNP kanál 0,5 A.
	USB-2-IOL-0002	6825482	IO-Link master s integrovaným USB rozhraním
	VB2-SP1	A3501-29	Teach adaptér