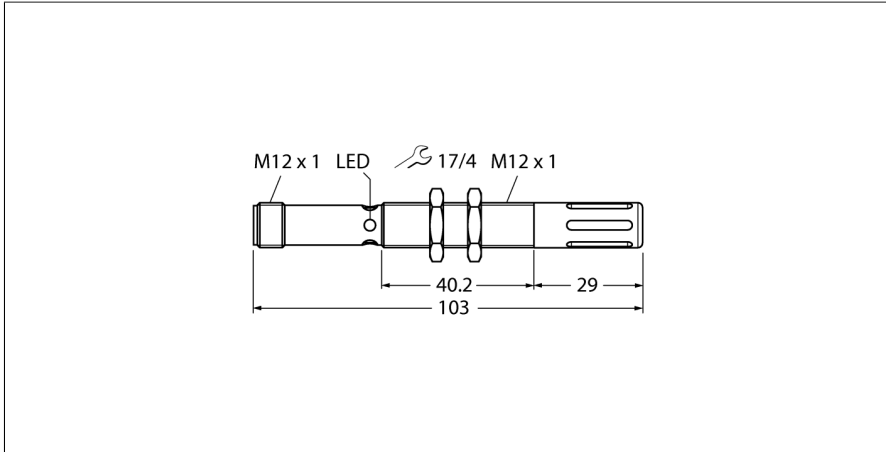


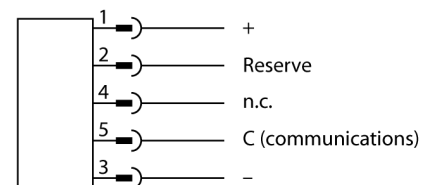
# Senzor teploty a vlhkosti se sériovým rozhraním pro připojení radiových stanic DX80 M12FTH4Q



|                            |                           |
|----------------------------|---------------------------|
| Typ                        | M12FTH4Q                  |
| ID č.                      | 3025895                   |
| <b>Bezdrátová data</b>     |                           |
| Funkce                     | Senzor teploty a vlhkosti |
| Typ přístroje              | senzor                    |
| <b>I/O data</b>            |                           |
| Komunikační protokol       | 1drátové sériové rozhraní |
| <b>Elektrické údaje</b>    |                           |
| Napájecí napětí            | 3.6...5.5 VDC             |
| <b>Mechanické údaje</b>    |                           |
| Pouzdro                    | trubka, M12FTH            |
| Materiál pouzdra           | kov, šedá                 |
| Elektrické připojení       | konektor, M12 x 1         |
| Připojení antény           | žádný účastník            |
| Okolní teplota             | -40... +85 °C             |
| Relativní vlhkost vzduchu  | 0...100%                  |
| Stupeň krytí               | IP67                      |
| <b>Testy / certifikáty</b> |                           |

- robustní kovové pouzdro
- Teplota prostředí: -40...+85 °C
- stupeň krytí IP67
- relativní vlhkost: 0...100 %
- rozlišení: 0,1 %
- měřicí rozsah teploty: -40...+85 °C
- rozlišení: 0,1 °C
- napájecí napětí: 3,6...5,5 VDC
- sériové rozhraní pro připojení stanice DX80

## Schéma zapojení



## Funkční princip

Tento senzor byl vyvinut speciálně pro napájení ze stanic FlexPower. Vyznačuje se malým příkonem a krátkým inicializačním časem.