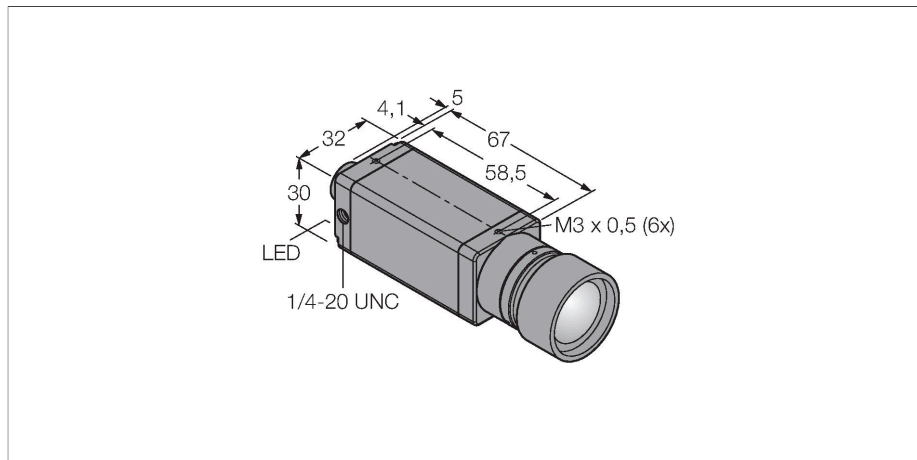


PPROCAM

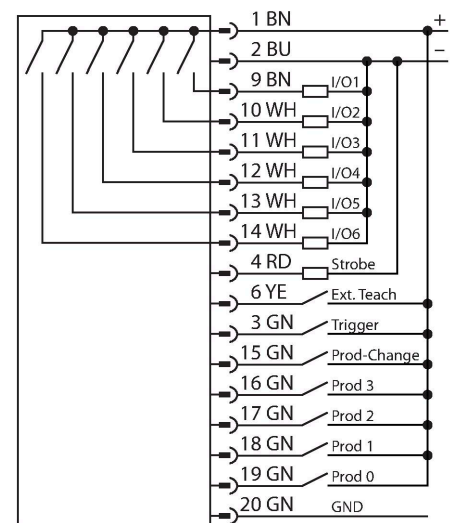
zpracování obrazu – Kamera P3



Vlastnosti

- kompaktní kamera (vyžaduje kontroler typ PPROCTL...)
- stupeň krytí IP20
- objektiv se objednává zvlášť
- 1/3" CCD, 640x480 pixelů
- 256 stupňů šedé

Schéma zapojení



Funkční princip

Systém pro zpracování obrazu PresencePLUS PRO se skládá z kompaktní kamery a odděleného vyhodnocovacího kontroléru. Objektiv, externí/interní osvětlení a propojovací kabel je třeba objednat zvlášť. Software a update firmware jsou zdarma k dispozici na: www.bannerengineering.com

Technické údaje

Typ	PPROCAM
ID č.	3074937
Data kamery	
Resolution	640 x 480 Pixely
DC jmenovitý provozní proud	≤ 650 mA
Komunikační protokol	EtherNet/IP™ Modbus TCP Modbus TCP PCCC RS232
Mechanické údaje	
Rozměry	72 x 30 x 32 mm
Materiál pouzdra	kov, AL
Okolní teplota	0... +50 °C
Stupeň krytí	IP20
Testy / certifikáty	
Certifikáty	CE

Příslušenství

Rozměrový náčrtek	Typ	ID č.
	PPC06	3062409
	PPC06RA	3070827