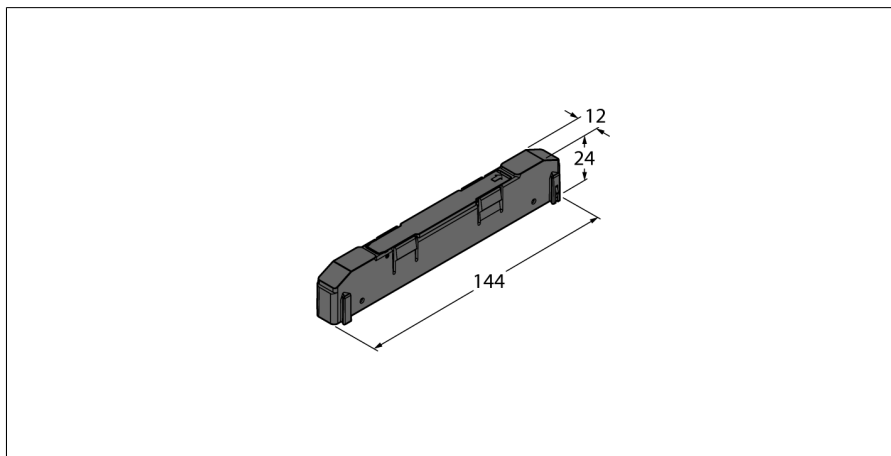


Spona pro montáž modulů TBEN-S TBNN-S0-STD-01



| | |
|-----------------------|-----------------------|
| Typ | TBNN-S0-STD-01 |
| ID č. | 6814043 |
| Systémová data | |
| Okolní teplota | -40... +70 °C |
| Stupeň krytí | IP65 IP67 IP69K |
| Materiál pouzdra | PA6-GF30 |
| Barva pouzdra | černá |
| bez halogenů | ano |

- 1 kusy součástí dodávky
- jednoduché řazení modulů TBEN-S
- možnost vytváření kompaktních skupin TBEN-S
- snížení montážních nákladů skupiny
- jednoduché dodržení montážních rozměrů