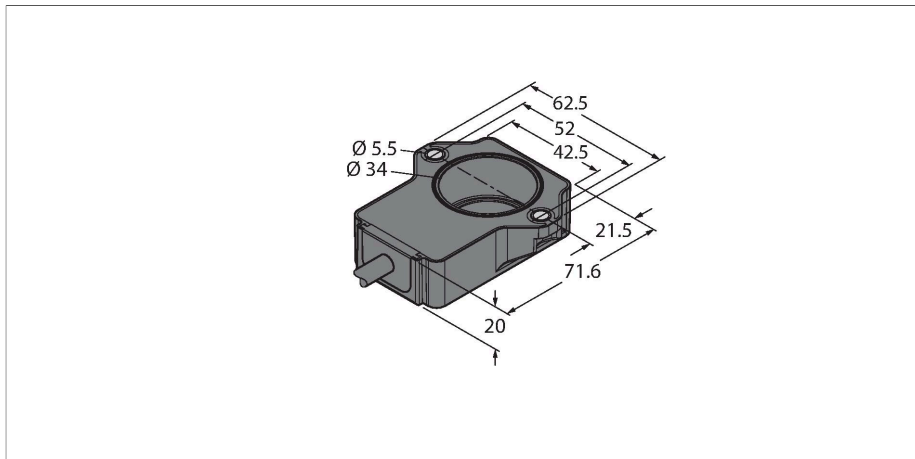


# RI360P1-QR20-LU4X2

## Miniatur Drehgeber – mit Analogausgang

### Premium-Line



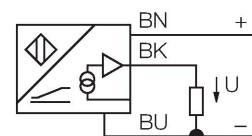
#### Technische Daten

Typ	RI360P1-QR20-LU4X2
Ident-No.	100000186
Messprinzip	Induktiv
<b>Allgemeine Daten</b>	
Anlaufdrehmoment, Wellenbelastbarkeit (radial/axial)	entfällt, da berührungsloses Messprinzip
Auflösung	0.09°/12 bit
Messbereich	0...360 °
Nennabstand	1 mm
Wiederholgenauigkeit	≤ 0.025 % v. E.
Linearitätsabweichung	≤ 0.9 % v. E.
Temperaturdrift	≤ ± 0.01 %/K
Ausgangsart	Absolut-Singleturn
<b>Elektrische Daten</b>	
Betriebsspannung	8...30 VDC
Restwelligkeit	≤ 10 % U <sub>ss</sub>
Isolationsprüfspannung	≤ 0.5 kV
Kurzschlusschutz	ja
Drahtbruchsicherheit / Verpolungsschutz	nein / ja (Spannungsversorgung)
Ausgangsfunktion	Dreidraht, Analogausgang
Spannungsausgang	0.5...4.5 V
Diagnose	Positionierelement wird nicht erfasst: Ausgangssignal 5 V
Lastwiderstand Spannungsausgang	≥ 4.7 kΩ
Abtastrate	800 Hz
Load-Dump-Schutz (DIN ISO 7637-2)	Schärfegrad IV / Level 4
Stromaufnahme	< 100 mA

#### Merkmale

- Quader, Kunststoff
- Kompaktes und robustes Gehäuse
- Vielseitige Montagemöglichkeiten
- Positionsgeber P1-RI-QR20 im Lieferumfang enthalten
- für Kfz-Bordnetze, 12V und 24V
- erhöhte Störfestigkeit 100V/m in Anlehnung an die e1 Typgenehmigung
- Schutz gegen leitungsgeführte Störungen nach DIN ISO 7637-2 (SAE J 113-11)
- Erweiterter Temperaturbereich
- Hohe Schutzart IP68 / IP69K
- Schutz gegen Salzsprühnebel und schnelle Temperaturwechsel
- Messbereichs-Anzeige über LED
- Unempfindlichkeit gegenüber elektromagnetischen Störfeldern
- Auflösung: 0,09°
- 3-Draht, 8...30 VDC
- Analogausgang 0,5 ... 4,5 V
- Ausgabe 5 V (typ.) bei fehlender Schwingkreiskopplung

#### Anschlussbild



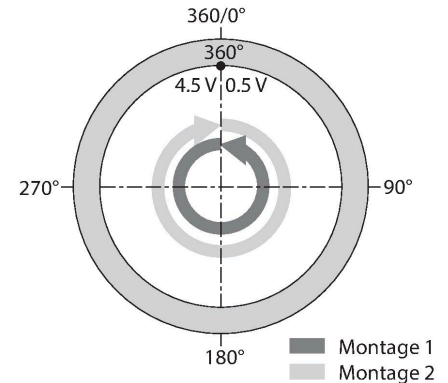
#### Funktionsprinzip

Höchste Zuverlässigkeit selbst unter extremsten Umweltbedingungen garantieren diese Sensoren. Extrem robust ausgeführt, erfüllen sie die Anforderungen der Schutzarten IP68 und IP69K.

## Technische Daten

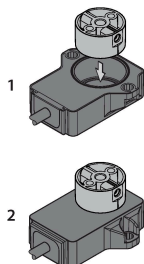
Mechanische Daten	
Bauform	Quader, QR20
Abmessungen	71.6 x 62.6 x 20 mm
Flanschart	Flansch ohne Befestigungselement
Wellenart	Sacklochwelle
Wellendurchmesser D [mm]	6 6.35
Gehäusewerkstoff	Kunststoff, Ultem
Elektrischer Anschluss	Kabel
Kabelqualität	Ø 5.2 mm, Lif32Y32Y, TPE, 2 m
Adernquerschnitt	3 x 0.5 mm <sup>2</sup>
Umgebungsbedingungen	
Umgebungstemperatur	-40...+85 °C
Lagertemperatur	-40...+125 °C
Temperaturänderungen (EN60068-2-14)	-40...+85 °C; 20 Zyklen
Vibrationsfestigkeit	55 Hz (1 mm)
Schwingungsfestigkeit (EN 60068-2-6)	20 g; 10...3000 Hz; 50 Zyklen; 3 Achsen
Schockfestigkeit (EN 60068-2-27)	100 g; 11 ms ½ Sinus; je 3 x; 3 Achsen
Dauerschockfestigkeit (EN 60068-2-29)	40 g; 6 ms ½ Sinus; je 4000 x; 3 Achsen
Salzsprühnebeltest (EN 60068-2-52)	Schärfegrad 5 (4 Prüfzyklen)
Schutzart	IP68 IP69K
MTTF	423 Jahre nach SN 29500 (Ed. 99) 40 °C
Betriebsspannungsanzeige	LED, grün
Messbereichs-Anzeige	Multifunktions-LED, grün grün blinkend
Im Lieferumfang enthalten	Positionsgeber P1-RI-QR20; technische Daten siehe Einzeldatenblatt

Beim Einsatz im mobilen Bereich, wie z.B. bei Fahrzeugen im Straßenbau oder der Landwirtschaft, überzeugen die Sensoren dieser Baureihe durch hohe Schwingungs-, Dauerschock- und Temperaturwechselfestigkeit.



## Montageanleitung

### Einbauhinweise / Beschreibung



Es gibt zwei unterschiedliche Montagemöglichkeiten. Einerseits kann der Positionsgaber oberhalb des Sensorgehäuses positioniert werden. Er kann aber auch so montiert werden, dass das Sensorgehäuse den Positionsgaber komplett umschließt.

#### LED Funktion

Betriebsspannung

grün: Spannung liegt an

Messbereichsanzeige

grün: Positionsgaber im Erfassungsbereich

grün blinkend: Positionsgaber befindet sich im Messbereich bei verminderter Signalqualität (z.B. zu großer Abstand)

aus: Positionsgaber befindet sich nicht im Erfassungsbereich

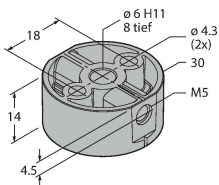
Funktionssicherheit durch induktives Messprinzip  
 Bedingt durch das Messprinzip, das auf einer Schwingkreiskopplung basiert, arbeitet der Sensor absolut verschleißfrei und wird nicht durch aufmagnetisierte Eisenteile oder sonstige Störfelder beeinflusst. Durch Metallteile kann sich aber die Signalamplitude ändern, die wiederum die Genauigkeit beeinflusst.  
 Dank des differentiellen Auswerteverfahrens bleibt das Ausgangssignal nahezu unverändert, selbst wenn die Position des Gebers von der idealen Drehachse abweicht. Der Abstand zwischen dem Sensor und dem Positionsgeber kann bis zu 5mm betragen, wobei der Nennabstand bei 1mm liegt.

## Montagezubehör

P1-RI-QR20

1593041

Positionsgeber für Drehgeber RI-QR20, für Ø 6 mm Wellen



P2-RI-QR20

1593042

Positionsgeber für Drehgeber RI-QR20, für Ø 6,35 mm Wellen

