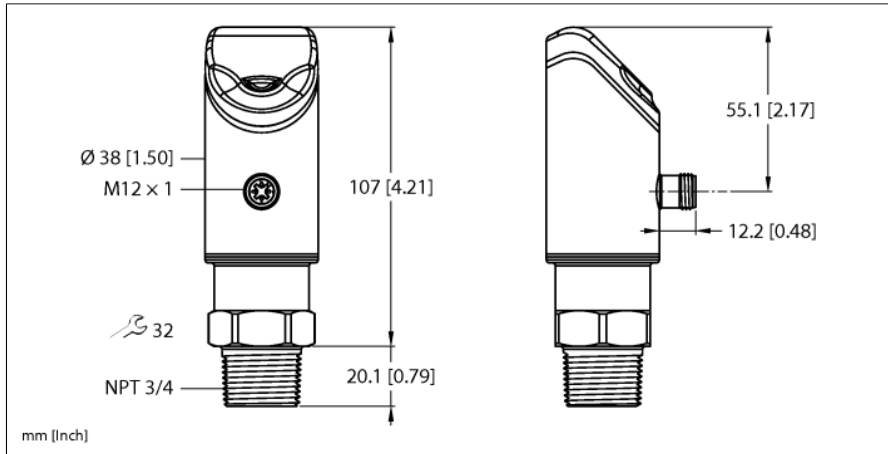


Ultraschallsensor Füllstand LUS211-40-34-2UPN8-H1141



Typ	LUS211-40-34-2UPN8-H1141
Ident-No.	100003164

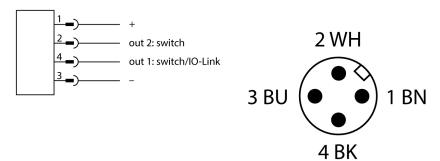
Ultraschall Daten	
Funktion	Näherungsschalter
Reichweite	5...400 mm
Auflösung	0.5 mm
Mindestgröße Messbereich	50 mm
Mindestgröße Schaltbereich	5 mm
Ultraschall-Frequenz	320 kHz
Temperaturdrift	± 1.5% v. E.% v.E
Kantenlänge des Nennbetätigungselement	20 mm
Annäherungsgeschwindigkeit	≤ 3 m/s
Überfahrgeschwindigkeit	≤ 1.3 m/s

Elektrische Daten	
Betriebsspannung	18...33 VDC
Leerlaufstrom I ₀	≤ 150 mA
Lastwiderstand	≤ 1000 Ω
Reststrom	≤ 0.1 mA
Ansprechzeit typisch	< 60 ms
Bereitschaftsverzug	≤ 300 ms
Kommunikationsprotokoll	IO-Link
Ausgangsfunktion	Schließer/Öffner, PNP
Ausgang 1	Schaltausgang oder IO-Link Modus
Ausgang 2	Schaltausgang
Schaltfrequenz	≤ 5 Hz
Hysterese	≤ 5 mm
Spannungsfall bei I ₀	≤ 2.5 V
Kurzschlusschutz	ja
Verpolungsschutz	ja
Einstellmöglichkeit	Kapazitiver Taster IO-Link



- 4-stelliges, zweifarbiges 12-Segment Display um 180° drehbar
- Drehbares Gehäuse nach Montage des Prozessanschlusses
- Prozessanschluss ¾" NPT
- Blindzone: 0.5 cm
- Reichweite: 40 cm
- Auflösung: 0.5 mm
- Öffnungswinkel der Schallkeule: +/- 15°
- 2 x Schaltausgänge, PNP/NPN
- Parametrierbar Schließer/Öffner
- Prozesswertübergabe und Parametrierung via IO-Link

Anschlussbild



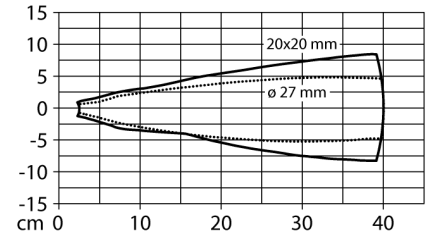
Funktionsprinzip

Ultraschallsensoren erfassen mit Hilfe von Schallwellen berührungslos und verschleißfrei eine Vielfalt von Objekten. Dabei spielt es keine Rolle, ob das Objekt durchsichtig oder undurchsichtig, metallisch oder nichtmetallisch, fest, flüssig oder pulverförmig ist. Auch Umgebungseinflüsse wie Sprühnebel, Staub oder Regen beeinträchtigen die Funktion kaum. Das Schallkeulen-Diagramm zeigt den Erfassungsbereich des Sensors. Nach Norm EN 60947-5-2 werden quadratische Targets in den Größen 20 x 20 mm, 100 x 100 mm und ein Rundstab mit einem Durchmesser von 27 mm verwendet.

IO-Link	
IO-Link Spezifikation	V 1.1
IO-Link Porttyp	Class A
Kommunikationsmodus	COM 2 (38.4 kBaud)
Prozessdatenbreite	32 bit
Messwertinformation	15 bit
Schaltpunktinformation	4 bit
Frametyp	2.2
Mindestzykluszeit	5 ms
Funktion Pin 4	IO-Link
Funktion Pin 2	DI
Maximale Leitungslänge	20 m
Profilunterstützung	Smart Sensor Profil
In SIDI GSDML enthalten	Ja

Wichtig: Die Erfassungsbereiche für andere Targets können aufgrund der unterschiedlichen Reflexionseigenschaften und Geometrien zu den Normtargets verschieden sein.

Schallkeule



Mechanische Daten	
Bauform	Glattrohr, LUS
Abstrahlrichtung	gerade
Abmessungen	Ø 38 x 127.1 mm
Gehäusewerkstoff	Edelstahl/Kunststoff, 1.4404 (AISI 316L)/Grilamid TR90 UV
Schallwandlerwerkstoff	Kunststoff, Epoxyd-Harz und PU-Schaum
Elektrischer Anschluss	Steckverbinder, M12 x 1, Vierdraht
Prozessanschluss	3/4" NPT
Umgebungstemperatur	-25...+70 °C
Druckfestigkeit	0,5...5 Bar
Schutzart	IP67 IP69K
	nicht durch die UL bewertet

Tests/Zulassungen	
Konformitätserklärung EN ISO/IEC	EN 60947-5-2
Zulassungen	CE cULus