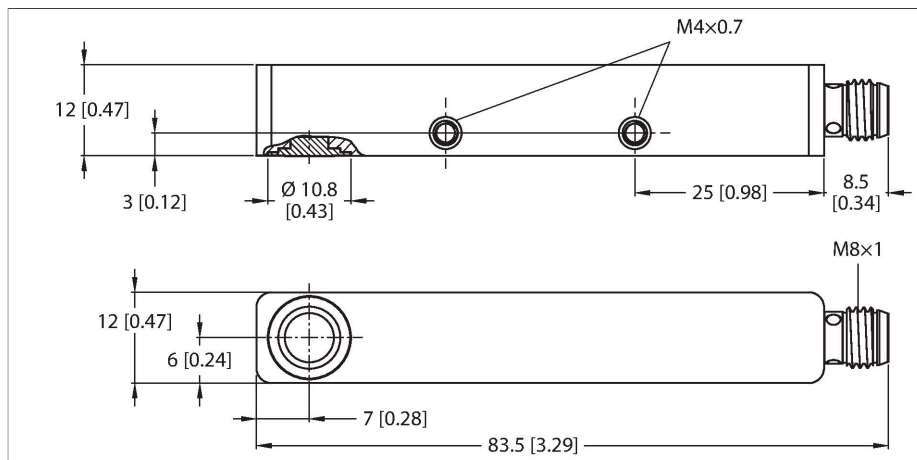


RU20L-Q12S-UP8X-V1141

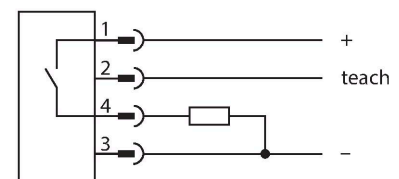
Ultraschallsensor – Reflexionsschranke



Merkmale

- Glatte Schallwandlerfront
- Quader Bauform Q12S, vergossen
- Seitliche Abstrahlrichtung
- Anschluss über M8x1 Steckverbinder
- Teachbereich über Anschlussleitung oder IO-Link einstellbar
- Blindzone: 2cm
- Reichweite: 20cm
- Auflösung: 1mm
- Öffnungswinkel der Schallkeule: +/- 9°
- Schaltausgang, PNP
- Parametrierbar Schließer/ Öffner
- IO-Link

Anschlussbild



Funktionsprinzip

Ultraschallsensoren erfassen mit Hilfe von Schallwellen berührungslos und verschleißfrei eine Vielfalt von Objekten. Dabei spielt es keine Rolle, ob das Objekt durchsichtig oder undurchsichtig, metallisch oder nichtmetallisch, fest, flüssig oder pulverförmig ist. Auch Umgebungseinflüsse

Technische Daten

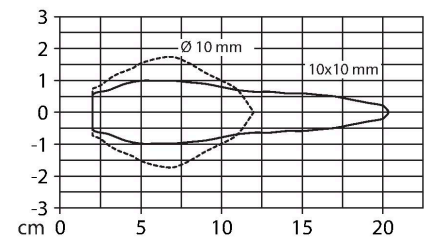
Typ	RU20L-Q12S-UP8X-V1141
Ident-No.	100005608
Ultraschall Daten	
Funktion	Reflexionsschranke
Reichweite	20...200 mm
Auflösung	1 mm
Mindestgröße Schaltbereich	5 mm
Ultraschall-Frequenz	300 kHz
Wiederholgenauigkeit	≤ 0.25 % v. E.
Temperaturdrift	± 1 % v. E.
Linearitätsfehler	≤ ± 0.8 %
Annäherungsgeschwindigkeit	≤ 3 m/s
Überfahrgeschwindigkeit	≤ 0.6 m/s
Elektrische Daten	
Betriebsspannung	18...30 VDC
Restwelligkeit	10 % U _{ss}
Leerlaufstrom	≤ 40 mA
Lastwiderstand	≤ 1000 Ω
Reststrom	≤ 0.1 mA
Ansprechzeit typisch	< 100 ms
Bereitschaftsverzug	≤ 300 ms
Kommunikationsprotokoll	IO-Link
Ausgangsfunktion	Schließer/Öffner, PNP
Ausgang 1	Schaltausgang
Schaltfrequenz	≤ 20 Hz
Hysterese	≤ 2 mm
Spannungsfall bei I _s	≤ 2 V

Technische Daten

Kurzschlusschutz	ja
Verpolungsschutz	ja
Einstellmöglichkeit	Remote-Teach IO-Link
IO-Link	
IO-Link Spezifikation	V 1.1
IO-Link Porttyp	Class A
Kommunikationsmodus	COM 2 (38.4 kBaud)
Prozessdatenbreite	16 bit
Messwertinformation	15 bit
Schaltpunktinformation	1 bit
Frametyp	2.2
Mindestzykluszeit	2 ms
Funktion Pin 4	IO-Link
Funktion Pin 2	DI
Maximale Leitungslänge	20 m
Profilunterstützung	Smart Sensor Profil
In SIDI GSDML enthalten	Ja
Mechanische Daten	
Bauform	Quader, Q12
Abstrahlrichtung	seitlich
Abmessungen	82 x 12 x 12 mm
Gehäusewerkstoff	Metall, AL, eloxiert
Schallwandlerwerkstoff	Kunststoff, Epoxyd-Harz und PU-Schaum
Elektrischer Anschluss	Steckverbinder, M8 x 1, Vierdraht
Umgebungstemperatur	-25...+70 °C
Lagertemperatur	-25...+70 °C
Druckfestigkeit	0,5...5 Bar
Schutzart	IP67
Schaltzustandsanzeige	LED, gelb
Tests/Zulassungen	
MTTF	578 Jahre nach SN 29500 (Ed. 99) 40 °C
Konformitätserklärung EN ISO/IEC	EN 60947-5-2
Schockprüfung	Schock-/Vibration gemäß EN 60947-5-2 30 g, 11 ms / 10 ... 55 Hz, 1,0 mm
Zulassungen	CE cULus

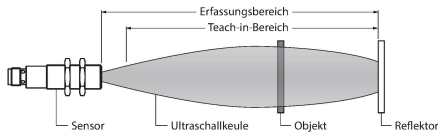
wie Sprühnebel, Staub oder Regen beeinträchtigen die Funktion kaum. Das Schallkeulen-Diagramm zeigt den Erfassungsbereich des Sensors. Nach Norm EN 60947-5-2 werden quadratische Targets in den Größen 20 x 20 mm, 100 x 100 mm und ein Rundstab mit einem Durchmesser von 27 mm verwendet. Wichtig: Die Erfassungsbereiche für andere Targets können aufgrund der unterschiedlichen Reflexionseigenschaften und Geometrien zu den Normtargets verschieden sein.

Schallkeule



Montageanleitung

Einbauhinweise / Beschreibung



Einstellen der Reflektorposition
Der Ultraschallsensor verfügt über einen Schaltausgang mit einlernbarem Schaltfenster. Mit Hilfe der gelben LED wird angezeigt ob der Sensor das Objekt erkannt hat.

Es wird ein Schaltfenster eingelernt. Dieses muss sich innerhalb des Erfassungsbereichs befinden. In dieser Betriebsart wird ohne Erfassungsobjekt dauerhaft der eingelernte Reflektor detektiert.

Easy-Teach

- Feststehender Reflektor innerhalb des Erfassungsbereichs positionieren
 - Pin 2 für 2 Sek mit Ub brücken
- Nach erfolgreichem Einlernen blinkt die gelbe LED mit einer Frequenz von 3Hz und der Sensor arbeitet automatisch im Normalbetrieb.
- Zur Invertierung der Ausgangsfunktion Pin 2 für 2...7s gegen Ub brücken

LED-Verhalten

Im Normalbetrieb signalisiert die LED den Schaltzustand des Sensors.

- gelb: Objekt zwischen Sensor und Reflektor

Anschlusszubehör

Maßbild	Typ	Ident-No.	
	PKG4M-2/TEL	6625061	Anschlussleitung, M8-Kupplung, gerade, 4-polig, Leitungslänge: 2 m, Mantelmaterial: PVC, schwarz; cULus-Zulassung
	PKW4M-2/TEL	6625067	Anschlussleitung, M8-Kupplung, gewinkelt, 4-polig, Leitungslänge: 2 m, Mantelmaterial: PVC, schwarz; cULus-Zulassung
	PKG4M-2-RSC4.4T/TXL	6627063	Verbindungsleitung, M8-Kupplung, gerade, 4-polig auf M12-Stecker, gerade, 4-polig, Leitungslänge: 2 m, Mantelmaterial: PUR, schwarz; cULus-Zulassung

Funktionszubehör

Maßbild	Typ	Ident-No.	
	TBEN-S2-4IOL	6814024	kompaktes Multiprotokoll-I/O-Modul, 4 IO-Link Master 1.1 Class A, 4 universelle digitale PNP-Kanäle 0.5 A

