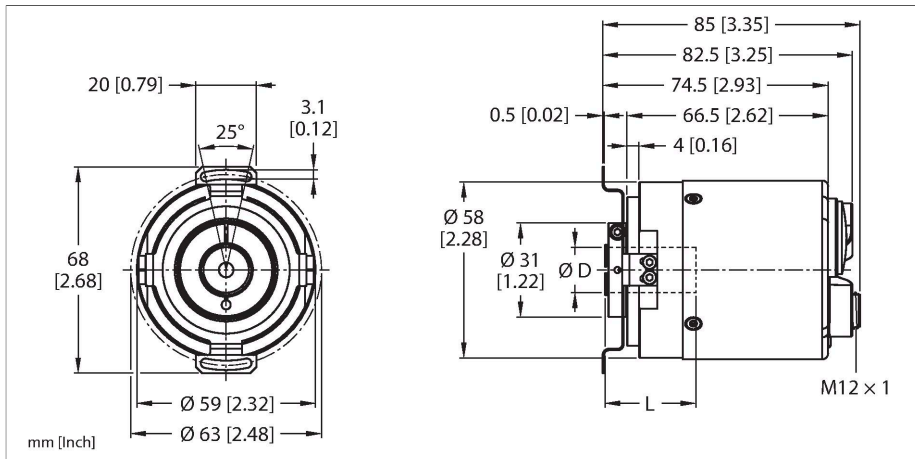


REM-106B15E-9E43B-B3M12

Absoluter Drehgeber - Multiturn

Industrial-Line



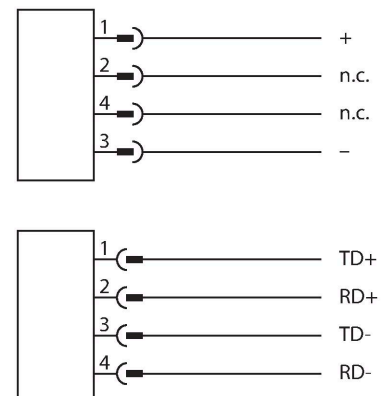
Technische Daten

| | |
|---------------------------------------|---------------------------------------|
| Typ | REM-106B15E-9E43B-B3M12 |
| Ident-No. | 100046561 |
| Messprinzip | Optisch |
| Allgemeine Daten | |
| max. Drehzahl | 6000 U/min |
| Trägheitsmoment des Rotors | 6 x 10 ⁻⁶ kgm ² |
| Ausgangsart | Absolut-Multiturn |
| Auflösung Singleturn | 19 Bit |
| Auflösung Multiturn | 24 Bit |
| | Singleturn skalierbar |
| Elektrische Daten | |
| Betriebsspannung U _b | 10...30 VDC |
| Leerlaufstrom | ≤ 250 mA |
| Drahtbruchsicherheit/Verpolungsschutz | ja |
| Kommunikationsprotokoll | PROFINET |
| Mechanische Daten | |
| Flanschart | Flansch mit Statorkupplung |
| Flanschdurchmesser | Ø 63 mm |
| Wellenart | Sacklochwelle |
| Wellendurchmesser D (mm) | 15 |
| Wellenmaterial | Edelstahl |
| Gehäusewerkstoff | Aluminium |
| Elektrischer Anschluss | Steckverbinder, 3 x M12 |
| Axiale Wellenbelastbarkeit | 40 N |
| Radiale Wellenbelastbarkeit | 80 N |

Merkmale

- Flansch mit Statorkupplung, Ø 63mm
- Sacklochwelle, Ø 15mm
- Optisches Messprinzip
- Wellenmaterial: rostfreier Stahl
- Schutzart IP 67 gehäuseseitig
- -40 ... +80°C
- max. 6000 U / min
- 10...30 VDC
- Profinet IO, RT und IRT bis 250 µs
- Encoder Profil Version 4.2
- Media Redundancy Protocol (MRP)
- Link Layer Discovery Protocol (LLDP)
- Simple Network Management Protocol (SNMP)
- Fast Startup (FSU)
- Steckverbinder, 3 x M12, 4-polig
- Singleturn-Auflösung skalierbar bis 19 Bit, Default 13 Bit
- Multiturn-Auflösung bis 24 Bit, Default 12 Bit
- Gesamtauflösung skalierbar bis 43 Bit, Default 25 Bit

Anschlussbild



Technische Daten

| Umgebungsbedingungen | |
|--------------------------------------|--|
| Umgebungstemperatur | -40...+80 °C |
| Schwingungsfestigkeit (EN 60068-2-6) | 10 g (100 m/s ²), 55...2000 Hz |
| Schockfestigkeit (EN 60068-2-27) | 250 g (2500 m/s ²), 6 ms |
| Schutzart | IP67 |
| Schutzart Welle | IP67 |
| MTTF | 19 Jahre |

Anschlusszubehör

| Maßbild | Typ | Ident-No. | |
|---------|--------------------|-----------|---|
| | RSSD-RSSD-4422-2M | 6635150 | Leitung für Industrial Ethernet, M12-Stecker, D-codiert, gerade auf M12-Stecker, D-codiert, gerade, Leitungslänge: 2 m, Mantelmaterial: PUR, grün |
| | WSSD-WSSD-4422-2M | 6635188 | Leitung für Industrial Ethernet, M12-Stecker, D-codiert, gewinkelt auf M12-Stecker, D-codiert, gewinkelt, Leitungslänge: 2 m, Mantelmaterial: PUR, grün |
| | RSSD-RJ45S-4422-2M | 6635170 | Leitung für Industrial Ethernet, M12-Stecker, D-codiert, gerade auf RJ45-Stecker, gerade, Leitungslänge: 2 m, Mantelmaterial: PUR, grün |
| | RSSD-RJ45S-4422-7M | 6635579 | Leitung für Industrial Ethernet, M12-Stecker, D-codiert, gerade auf RJ45-Stecker, gerade, Leitungslänge: 2 m, Mantelmaterial: PUR, grün |
| | RSSD-RJ45S-4422-8M | 6635538 | Leitung für Industrial Ethernet, M12-Stecker, D-codiert, gerade auf RJ45-Stecker, gerade, Leitungslänge: 2 m, Mantelmaterial: PUR, grün |

| Maßbild | Typ | Ident-No. | |
|---------|---------------|-----------|---|
| | RKC4.4T-2/TXL | 6625503 | Anschlussleitung, M12-Kupplung, gerade, 4-polig, Leitungslänge: 2 m, Mantelmaterial: PUR, schwarz; cULus-Zulassung |
| | WKC4.4T-2/TXL | 6625515 | Anschlussleitung, M12-Kupplung, gewinkelt, 4-polig, Leitungslänge: 2 m, Mantelmaterial: PUR, schwarz; cULus-Zulassung |