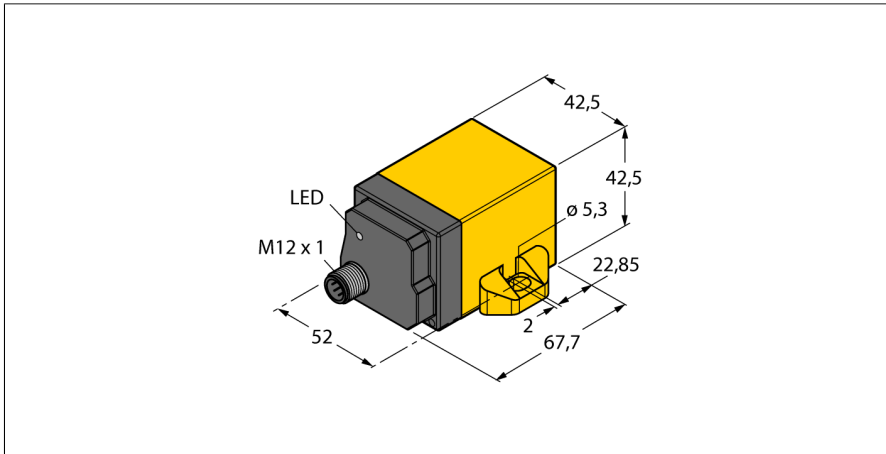


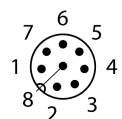
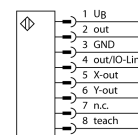
Neigungssensor für den Einsatz in KFZ-Bordnetzen B2N360-Q42-E2LIUPN8X2-H1181/S97



- Quader, Kunststoff, PA12-GF30
- Statusanzeige via LED's
- Parametrierbare Filterfunktionen für unterschiedliche Applikationen
- Parametrierbar mittels Teachpin
- Beschleunigungsfunktion mit $\pm 2g$ Messbereich einstellbar
- für Kfz-Bordnetze, 12V und 24V
- erhöhte Störfestigkeit 30V/m in Anlehnung an die e1 Typengenehmigung
- Schutz gegen leitungsgeführten Störungen nach DIN ISO 7637-2 (SAE J 113-11)
- Erweiterter Temperaturbereich
- Hohe Schutzart IP68 / IP69K
- 7...30 VDC Versorgungsspannung bei Verwendung der Analogausgänge
- 10...30 VDC Versorgungsspannung bei Verwendung der Schaltausgänge
- Parametrierbare Strom- und Spannungsausgangsfunktionen
- Alle Funktionen parametrierbar über IO-Link/PACTware
- Öffner -oder Schließer-Schalterfunktionen als npn -oder pnp-Ausführung
- Prozesswert für x- und y-Achse jeweils im 16 bit IO-Link-Telegramm
- Steckverbinder, M12 x 1, 8-polig
- Adapterkabel RKC8.301T-1,5-RSC4T/TX320 zur IO-Link Kommunikation erforderlich

Typ	B2N360-Q42-E2LIUPN8X2-H1181/S97
Ident-No.	1534117
Messprinzip	Beschleunigung
Allgemeine Daten	
Auflösung	16 bit
Messbereich	0...360°
Messbereich x-Achse	0...360°
Messbereich y-Achse	0...360°
Anzahl der Messachsen	2
Wiederholgenauigkeit	$\leq 0.07\%$ v. E. abhängig von der Filtereinstellung
Linearitätsabweichung	$\leq 0.3\%$ v. E. gilt im Funktionsbereich obere oder untere Halbkugel
Temperaturdrift	$\leq \pm 0.015\%$ /K
Elektrische Daten	
Betriebsspannung	7...30 VDC bei Verwendung der Analogausgänge
Restwelligkeit	$\leq 10\%$ U_{ss}
DC Bemessungsbetriebsstrom	≤ 150 mA
Isolationsprüfspannung	≤ 0.5 kV
Kurzschlusschutz	ja
Drahtbruchsicherheit / Verpolungsschutz	ja/ vollständig
Kommunikationsprotokoll	IO-Link
Ausgangsfunktion	8-polig, Schließer/Öffner, PNP/NPN, Analogausgang
Spannungsausgang	0...10 V
Stromausgang	0...20 mA parametrierbar über IO-Link, Werkseinstellung 4...20mA
Lastwiderstand Spannungsausgang	≥ 4.7 k Ω
Lastwiderstand Stromausgang	≤ 0.4 k Ω
Abtastrate	500 Hz
Load-Dump-Schutz (DIN ISO 7637-2)	Schärfegrad IV / Level 4
Stromaufnahme	< 60 mA bei 24 VDC

Anschlussbild



Funktionsprinzip

Die Neigungssensoren von Turck basieren auf der MEMS-Technologie (MEMS: Mikro-elektro-mechanische Systeme) und nutzen ein mikromechanisches Pendel.

Das Pendel besteht im Prinzip aus zwei nebeneinander liegenden Plattenkondensatoren, die eine gemeinsame mittlere Platte verwenden. Wird der Sensor geneigt, verschiebt sich, aufgrund der Erdbeschleunigung, die mittlere Platte des Differentialkondensators und das Kapazitätsverhältnis ändert sich.

IO-Link Spezifikation	V 1.1
Parametrierung	FDT/DTM
Frametyp	2.2
In SIDI GSDML enthalten	Ja
Mechanische Daten	
Bauform	Quader, Q42
Abmessungen	67.7 x 42.5 x 42.5 mm
Gehäusewerkstoff	Kunststoff, PA12-GF30
Elektrischer Anschluss	Steckverbinder, M12 x 1
Umgebungsbedingungen	
Umgebungstemperatur	-40...+85 °C gemäß UL-Zulassung bis 70 °C
Vibrationsfestigkeit	55 Hz (1 mm)
Schockfestigkeit	30 g (11 ms)
Schutzart	IP68 IP69K
MTTF	159 Jahre nach SN 29500 (Ed. 99) 40 °C
Betriebsspannungsanzeige	LED, grün
Schaltzustandsanzeige	LED, gelb

Diese Änderung wird durch eine nachgeschaltete Elektronik ausgewertet und ein entsprechendes Ausgangssignal wird erzeugt.

12 V Bordnetz						
Impuls	1	2a	3a	3b	4	5
Schärfegrad	III	III	III	III	III	IV
Ausfallkriterium	C	A	A	A	C	C

24 V Bordnetz						
Impuls	1	2a	3a	3b	4	5
Schärfegrad	III	III	III	III	III	IV
Ausfallkriterium	C	A	A	A	A	C

Teachanleitung

Parameter	Teach-Eingang	LED-Anzeige
Nullpunkt-Offset (siehe Hinweis)	Pin 3 (GND) und Pin 8 für 5 Sekunden brücken	Status LED (gelb) blinkt, nach 1 Sek dauernd leuchtend, nach 3 Sek blinkend, nach 5 Sek dauernd leuchtend
Messbereich Anfang, X-Achse (siehe Hinweis)	Pin 1 (U _a) und Pin 8 für 1 Sekunde brücken	Status LED (grün) blinkt, nach 1 Sek dauernd leuchtend
Messbereich Ende, X-Achse (siehe Hinweis)	Pin 1 (U _a) und Pin 8 für 3 Sekunden brücken	Status LED (grün) blinkt, nach 1 Sek dauernd leuchtend, nach 3 Sek blinkend
Messbereich Anfang, Y-Achse (siehe Hinweis)	Pin 3 (GND) und Pin 8 für 1 Sekunde brücken	Status LED (gelb) blinkt, nach 1 Sek dauernd leuchtend
Messbereich Ende, Y-Achse (siehe Hinweis)	Pin 3 (GND) und Pin 8 für 3 Sekunden brücken	Status LED (gelb) blinkt, nach 1 Sek dauernd leuchtend, nach 3 Sek blinkend
Modus für Voreinstellung Winkel	Pin 1 (U _a) und Pin 8 für 10 Sek brücken. Innerhalb von 10 Sek muss ein weiterer Teacheingang gesetzt werden, ansonsten wird dieser Modus verlassen	Status LED (grün) blinkt, nach 10 Sek dauernd leuchtend
-10° bis +10°	Pin 3 (GND) und Pin 8 einmal kurz brücken	LED (gelb) blinkt einmal
-45° bis +45°	Pin 3 (GND) und Pin 8 zweimal kurz brücken	LED (gelb) blinkt zweimal
-60° bis +60°	Pin 3 (GND) und Pin 8 dreimal kurz brücken	LED (gelb) blinkt dreimal
-85° bis +85°	Pin 3 (GND) und Pin 8 viermal kurz brücken	LED (gelb) blinkt viermal
Modus für Voreinstellung Funktion	Pin 1 (U _a) und Pin 8 für 10 Sek brücken. Innerhalb von 10 Sek muss ein weiterer Teacheingang gesetzt werden, ansonsten wird dieser Modus verlassen	Status LED (grün) dauernd leuchtend, nach 10 Sek blinkend
Modus 1 "Obere Halbkugel", Werkseinstellung	Pin 1 (U _a) und Pin 8 einmal kurz brücken	LED (grün) blinkt einmal
Modus 2 "Untere Halbkugel"	Pin 1 (U _a) und Pin 8 zweimal kurz brücken	LED (grün) blinkt zweimal
Modus 3, 2 x 360°	Pin 1 (U _a) und Pin 8 dreimal kurz brücken	LED (grün) blinkt dreimal
Modus 4, X: 0 bis 360°, Y: aus	Pin 1 (U _a) und Pin 8 viermal kurz brücken	LED (grün) blinkt viermal
Modus 5, Y: 0 bis 360°, X: aus	Pin 1 (U _a) und Pin 8 fünfmal kurz brücken	LED (grün) blinkt fünfmal
Modus für Filtereinstellung	Pin 3 (GND) und Pin 8 für 10 Sek brücken. Innerhalb von 10 Sek muss ein weiterer Teacheingang gesetzt werden, ansonsten wird dieser Modus verlassen	Status LED (gelb) dauernd leuchtend, nach 10 Sek blinkend
24 Hz, Werkseinstellung	Pin 3 (GND) und Pin 8 einmal kurz brücken	LED (gelb) blinkt einmal
15 Hz	Pin 3 (GND) und Pin 8 zweimal kurz brücken	LED (gelb) blinkt zweimal
Wirksamster Filter	Pin 3 (GND) und Pin 8 dreimal kurz brücken	LED (gelb) blinkt dreimal
Werkseinstellung	Pin 3 (GND) oder Pin 1 (UB) und Pin 8 für 15 Sek brücken	LED nach 15 Sek schnell blinkend

Hinweis:

Beachten Sie, dass sich durch die Veränderung des Nullpunkts auch Messbereichsanfang und –ende um den Offset verändern. Bei den Funktionen „Obere Halbkugel“ und „Untere Halbkugel“ ist unter Umständen kein Nullpunktoffset möglich, da durch den Offset der Messbereich teilweise außerhalb des definierten Bereichs von 0°...±90° bzw. 90...270° liegen würde.

Dies muss auch bei der Parametrierung der Anfangs- und Endpunkte beachtet werden.

Funktionszubehör

Typ	Ident-Nr.		Maßbild
USB-2-IOL-0002	6825482	IO-Link-Master mit integrierter USB-Schnittstelle	
TX3-Q20L60	6967118	Teach-Adapter für 8-polige Sensoren	