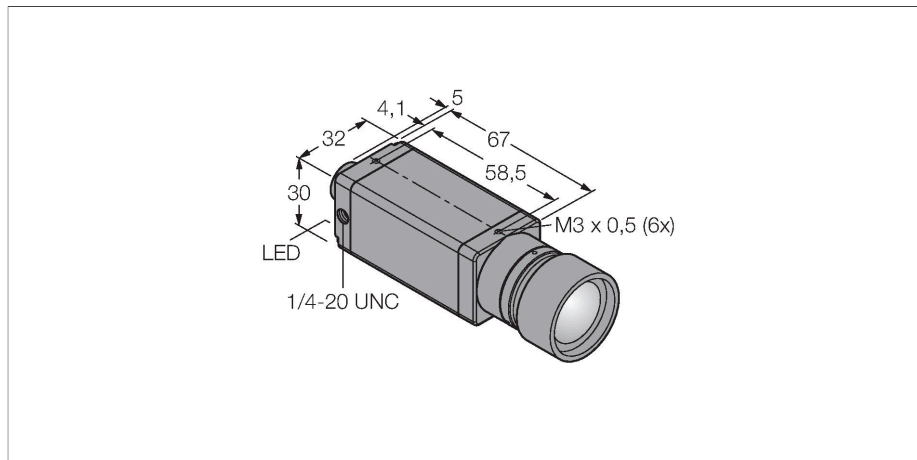


PPROCAM

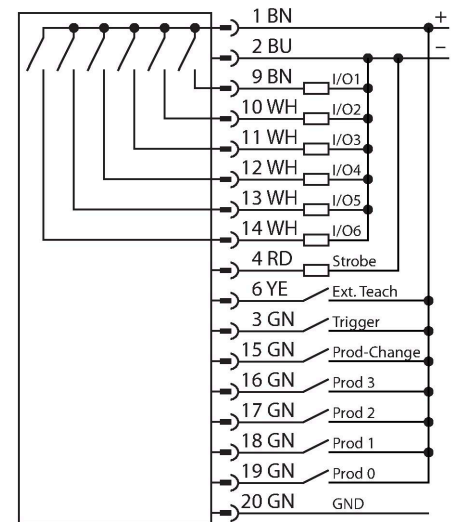
Bildverarbeitung – Kamera P3



Merkmale

- Kompakte Kamera (separater Controller vom Typ PPROCTL... erforderlich)
- Schutzart IP20
- Objektiv ist separat erhältlich
- 1/3" CCD, 640x480 Pixel
- 256 Grauwerte

Anschlussbild



Technische Daten

Typ	PPROCAM
Ident-No.	3074937
Kamera Daten	
Auflösung	640 x 480 Pixel
DC Bemessungsbetriebsstrom	≤ 650 mA
Kommunikationsprotokoll	EtherNet/IP Modbus TCP Modbus TCP PCCC RS232
Mechanische Daten	
Abmessungen	72 x 30 x 32 mm
Gehäusewerkstoff	Metall, AL
Umgebungstemperatur	0...+50 °C
Schutzart	IP20
Tests/Zulassungen	
Zulassungen	CE

Funktionsprinzip

Das Bildverarbeitungssystem PresencePLUS PRO besteht aus den beiden Komponenten kompakte Kamera und Auswerteeinheit in einem separaten Controller. Objektiv, externe/interne Beleuchtung und Verbindungskabel sind separat auszuwählen. Die lizenzfreie Software und Firmware Updates stehen kostenlos zum Download bereit unter: www.bannerengineering.com

Anschlusszubehör

Maßbild	Typ	Ident-No.
	PPC06	3062409
	PPC06RA	3070827