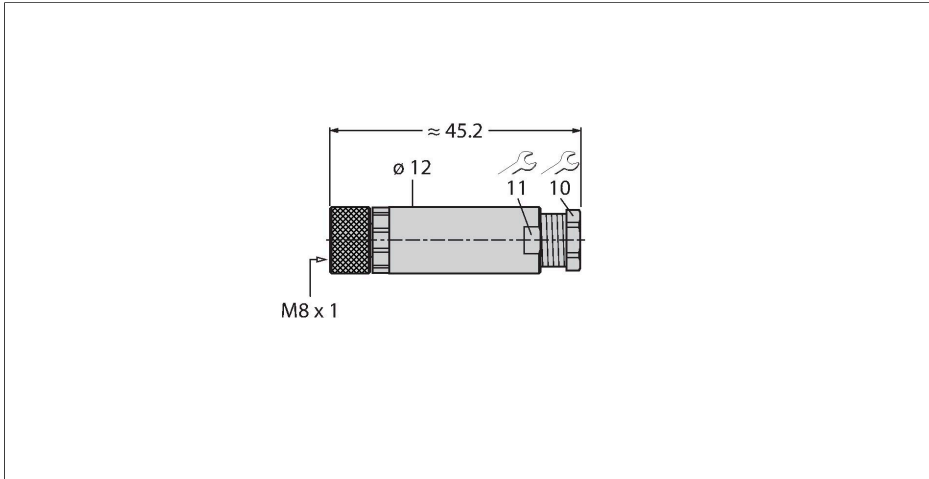


# B5133-0

## Konfektionierbarer Steckverbinder Kupplung M8 x 1/Ø 8 mm, gerade



### Merkmale



- Metallüberwurfmutter
- Schutzart IP67
- Schraub-Klemmanschluss
- Selbstkonfektionierbare Kupplung
- Mechanischer Anschluss M8 / Ø 8mm
- Gerade Bauform
- 3-polig
- metr. Einschraubgewinde M11 x 0,75
- Leitungsdurchlass 3.5 ... 5.0 mm

### Kontaktbelegung



### Technische Daten

Typ	B5133-0
Ident-No.	6901030
Steckverbinder A	Kupplung, M8x1, gerade
Polzahl	3
Kontakte	Messing, CuZn, vergoldet
Kontaktträger	Kunststoff, PA 66 (UL 94 HB), Schwarz
Griffkörper	Kunststoff, PBT, Schwarz
Überwurfmutter/-schraube	Zinkdruckguss, GD-Zn, vernickelt
Dichtung	Kunststoff, Neoprene
Dichtung Einschraubgewinde	Kunststoff, FPM/FKM
Einschraubgewinde	M11 x 0.75
Außendurchmesser der Leitung	3.5...5 mm
Adernquerschnitt/Klemmvermögen	0.14...0.5 mm <sup>2</sup>
Anschlussart	Schraub-/Klemmanschluss
Mechanische Lebensdauer	> 100 Steckzyklen
Schutzart	IP67, (verschraubt)
<b>Elektrische Eigenschaften bei +20 °C</b>	
Bemessungsspannung	60 V
Strombelastbarkeit	4 A
Isolationswiderstand	≥ 10 <sup>8</sup> Ω
Durchgangswiderstand	≤ 3 mΩ
<b>Mechanische und chemische Eigenschaften</b>	
Umgebungstemperatur im ruhenden Zustand	-40...+85 °C

## Technische Daten

Umgebungstemperatur in Bewegung -40...+85 °C

---