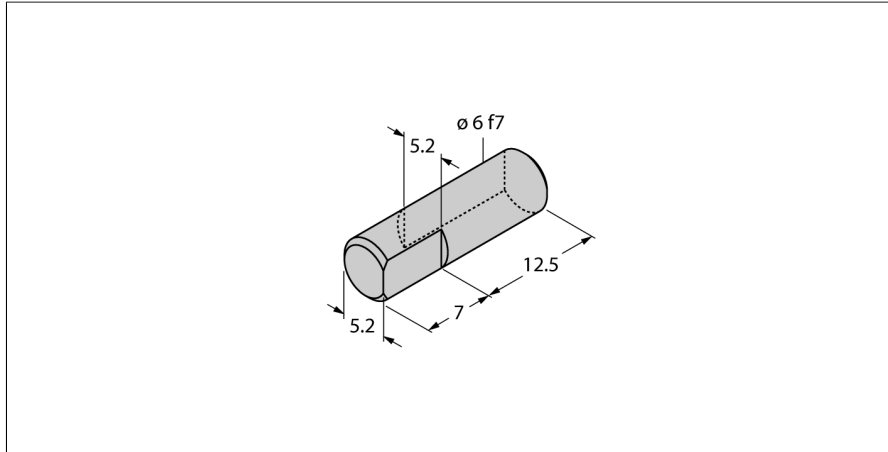


# Zubehör

## Adapter von Hohl- auf Vollwelle

### für Winkelsensoren RI-QR14

### HSA-M6-QR14



- Adapterstift zu Vollwelle
- 6mm Durchmesser

Typ	HSA-M6-QR14
Ident-No.	6901051
Gehäusewerkstoff	Aluminium