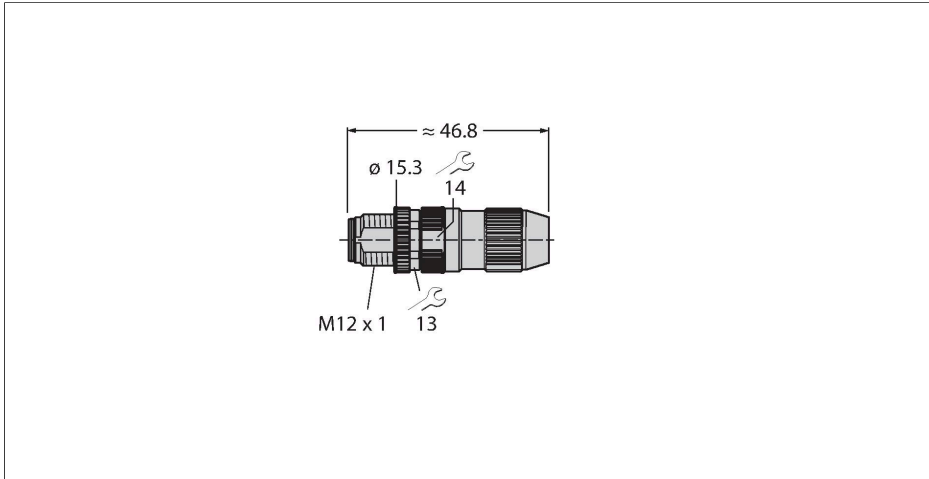


# HAS8141-0

## Konfektionierbarer Steckverbinder

### Stecker M12 × 1, gerade

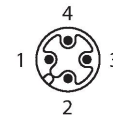


#### Merkmale



- Metallüberwurfmutter
- Schutzart IP67
- Schneidklemm-Schnellanschluss
- A-Codierung
- 4-polig
- metrisches Einschraubgewinde M12 x 1
- Leitungsdurchlass 4.0 ... 5.1 mm

#### Kontaktbelegung



#### Technische Daten

Typ	HAS8141-0
Ident-No.	6905406
Steckverbinder A	Stecker, M12x1, gerade, A-codiert
Polzahl	4
Kontakte	CuZn, vergoldet
Kontaktträger	Kunststoff, PA, Schwarz
Griffkörper	Kunststoff, PA, Schwarz
Überwurfmutter/-schraube	Messing, CuZn, vernickelt
Dichtung Einschraubgewinde	Kunststoff, FPM/FKM
Einschraubgewinde	M12 × 1
Außendurchmesser der Leitung	4...5.1 mm
Adernquerschnitt/Klemmvermögen	0.14...0.34 mm <sup>2</sup>
Anschlussart	Schneid-/Klemmanschluss
Schutzart	IP67, (verschraubt)
<b>Elektrische Eigenschaften bei +20 °C</b>	
Bemessungsspannung	32 V
Strombelastbarkeit	4 A
Isolationswiderstand	≥ 10 <sup>8</sup> Ω
Durchgangswiderstand	≤ 5 mΩ
<b>Mechanische und chemische Eigenschaften</b>	
Umgebungstemperatur im ruhenden Zustand	-5...+50 °C