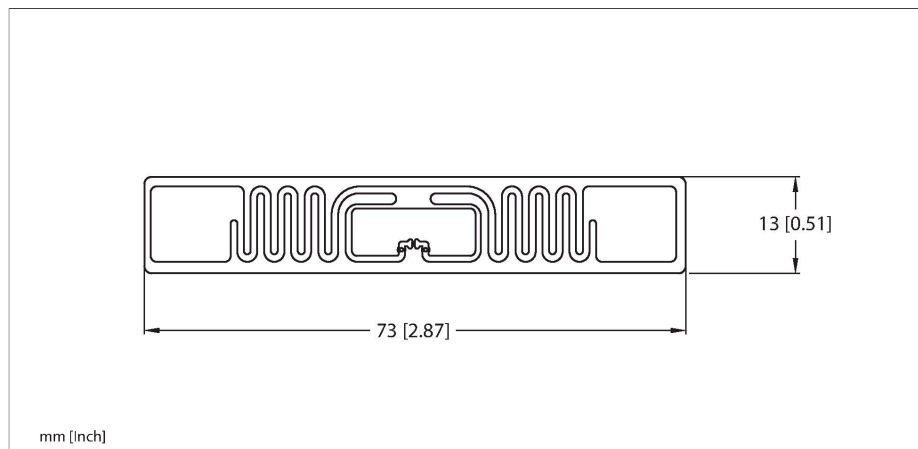


TW860-960-L73-17-P-B42-100PCS

Datenträger UHF



Merkmale

- EEPROM, Speichergröße 42 Byte
- TID-Seriennummer: 6 Byte
- Nicht für direkte Montage auf Metall geeignet

Funktionsprinzip

Die UHF-Schreib-Lese-Köpfe bilden eine Übertragungszone aus, dessen Größe in Abhängigkeit von der Kombination aus Schreib-Lese-Kopf und Datenträger variiert. Die aufgeführten Schreib-Lese-Abstände stellen nur typische Werte unter Laborbedingungen ohne Materialbeeinflussung dar. Durch Bauteiltoleranzen, Einbausituation in der Applikation, Umgebungsbedingungen und Beeinflussung durch Materialien (insbesondere Metall) können die erreichbaren Abstände abweichen. Darum ist ein Test der Applikation (vor allem beim Lesen und Schreiben in der Bewegung) unter Realbedingungen unbedingt erforderlich!

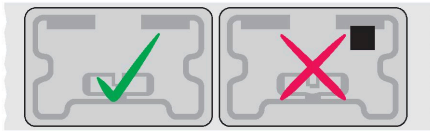
Technische Daten

Typ	TW860-960-L73-17-P-B42-100PCS
Ident-No.	7030719
Bemerkung zum Produkt	Smart-Label, selbstklebend, 100 Stück pro Packung
Datenübertragung	elektromagnetisches Wechselfeld
Technologie	UHF RFID
Einsatzregion (UHF)	Global (860...960 MHz) ETSI (865...868 MHz) FCC (902...928 MHz)
Lesereichweite	8 m (2W ERP)
Speicherart	EEPROM
Chip	Impinj Monza R6
Speichergröße	42 Byte
Speicher	lesen/schreiben
Frei nutzbarer Speicher	0 Byte
EPC Speicher	12 Byte
Anzahl Leseoperationen	unbegrenzt
Anzahl Schreiboperationen	10 ⁵
Typische Lesezeit	2 ms/Byte
Typische Schreibzeit	3 ms/Byte
Funk- und Protokollstandards	ISO 18000-63 EPCglobal Gen 2
Temperatur während Schreib-/Lesezugriff	-40...+85 °C
Temperatur außerhalb Erfassungsbereich	-40...+85 °C
Bauform	Smart-Label
Gehäuselänge	73 mm
Gehäusebreite	17 mm
Schutzart	IP40

Technische Daten

Menge in der Verpackung 1

Einbauhinweise / Beschreibung



Allgemeines

Zur Montage den Datenträger erst unmittelbar vor dem Bekleben von der Rolle nehmen. Zu beklebende Flächen von Verschmutzungen befreien und trocknen lassen. Flüssigkeiten, Öle, Fette und andere Stoffe wirken sich negativ auf die Haftung des Klebers aus. Datenträger möglichst bei Raumtemperatur (20-25°C) bekleben.

Defekte Datenträger werden durch einen schwarzen Punkt gekennzeichnet. Diesen Datenträger bitte nicht verwenden. Bei der Lieferung wird die Anzahl der als defekt markierten Datenträger zur Gesamtzahl an gelieferten Smart-Labels addiert.