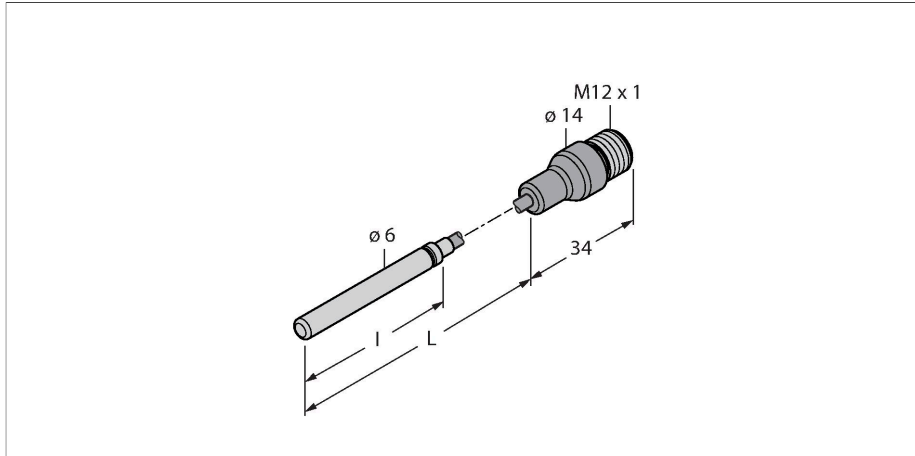


# TP-306A-CF-H1141-L5000

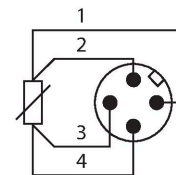
## Temperaturerfassung – Fühler



### Merkmale

- Max. Temperatur Stecker: 120°C
- Anschlussart: 4-Leiteranschluss

### Anschlussbild



### Technische Daten

Typ	TP-306A-CF-H1141-L5000
Ident-No.	9910481
<b>Temperaturbereich</b>	
Messbereich	-50...105 °C -58...221 °F
Genauigkeit	$\pm 0.15 \text{ K} + 0.002 \cdot  t $ (-30...300 °C)
Eigenerwärmung	0.4 K/mW bei 0°C
Messelement	Pt100, DIN EN 60751, Klasse A; Anschlussart: 4-Leiteranschluss
Ansprechzeit	$t_{0,5} = 8 \text{ s}$ / $t_{0,9} = 20 \text{ s}$ in Wasser @ 0,2 m/s
Eintauchtiefe L	5000 mm
Außendurchmesser	6 mm
Länge Hülse (l)	50 mm
Schutzart	IP67
<b>Mechanische Daten</b>	
Gehäusewerkstoff	Edelstahl, 1.4404 (AISI 316L)
Sensormaterial	Edelstahl, 1.4404 (AISI 316L)
Prozessanschluss	für Klemmringverschraubungen, zur Direktmontage
Elektrischer Anschluss	Steckverbinder, M12 x 1
Aderquerschnitt	4 mm <sup>2</sup>
<b>Referenzbedingungen nach IEC 61298-1</b>	
Temperatur	15...+25 °C
Luftdruck	860...1060 hPa abs.
Luftfeuchtigkeit	45...75 % rel.
Hilfsenergie	24 VDC

### Funktionsprinzip

Widerstandsthermometer finden ihre Anwendung in der Erfassung und Überwachung von Temperaturen, um einen Prozess zu optimieren und zu kontrollieren. Typische Anwendungen findet man im Maschinen- und Anlagenbau sowie in der Prozessindustrie. Das Kernelement des Temperaturfühlers ist ein temperaturabhängiger Widerstand.

## Technische Daten

Tests/Zulassungen	
Zulassungen	cULus
Zulassungsnummer UL	E345414
MTTF	2283 Jahre nach SN 29500 (Ed. 99) 20 °C

## Anschlusszubehör

Maßbild	Typ	Ident-No.	
	WKC4.4T-2/TEL	6625025	Anschlussleitung, M12-Kupplung, gewinkelt, 4-polig, Leitungslänge: 2 m, Mantelmaterial: PVC, schwarz; cULus-Zulassung
	RKC4.4T-2/TEL	6625013	Anschlussleitung, M12-Kupplung, gerade, 4-polig, Leitungslänge: 2 m, Mantelmaterial: PVC, schwarz; cULus-Zulassung
	RKC4.4T-2/TXL	6625503	Anschlussleitung, M12-Kupplung, gerade, 4-polig, Leitungslänge: 2 m, Mantelmaterial: PUR, schwarz; cULus-Zulassung
	WKC4.4T-2/TXL	6625515	Anschlussleitung, M12-Kupplung, gewinkelt, 4-polig, Leitungslänge: 2 m, Mantelmaterial: PUR, schwarz; cULus-Zulassung