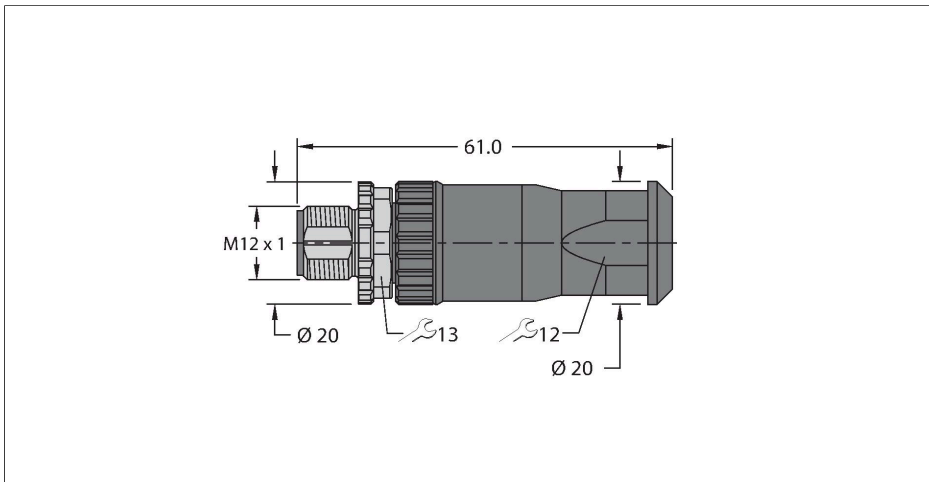


FW-ERSPM0516-SA-S-0408

Conector cableable en campo

Conector macho M12 × 1, recto

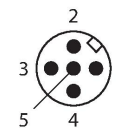


Características



- Terminal de abrazadera ajustable
- Codificación A
- 5 polos
- Pasacables: 4,0-8,0 mm
- Capacidad del terminal: 0,25-1,5 mm²
- Aprobación: cULus

Asignación de contactos



Tipo	FW-ERSPM0516-SA-S-0408
N.º de ID	100002289
Reemplaza	100000589
Conector A	Conectores, M12 × 1, Recto, codificación C
Número de polos	5
Contactos	CuZn, Dorado
Soporte del contacto	Plástico, PA, UL 94, Negro
Empuñadura	Plástico, PA6 GF, UL 94, Negro
Tuerca y tornillo de unión	Latón, CuZn, Niquelado
Junta	Plástico
Par de apriete	0.4 ... 0.4 Nm (Tener en cuenta el par de tensión máximo de la pieza opuesta)
Junta para rosca	FPM/FKM
Diámetro exterior del cable	4...8 mm
Sección transversal del conductor/capacidad de sujeción	0.25...1.5 mm ²
Modo de conexión	Conexión atornillada y a presión
Vida útil de funcionamiento mecánico	> 100 Ciclos de acoplamiento
Grado de protección	IP67, (atornillado)
Propiedades eléctricas a +20 °C	
Voltaje nominal	60 V
Corriente	4 A
Propiedades químicas y mecánicas	
En reposo	-40...+85 °C
Aprobaciones	cULus