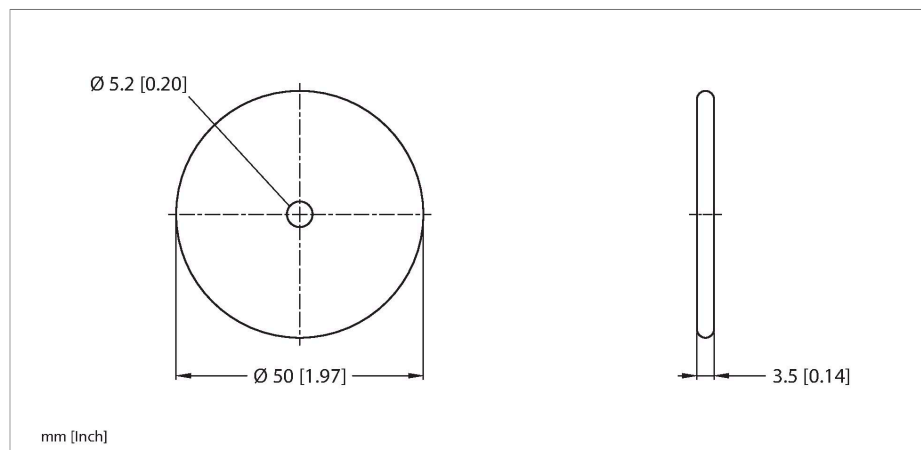


TW-R50-B320

Etiqueta HF



Tipo	TW-R50-B320
N.º de ID	100005246
Comentario sobre el producto	No apto para montaje directo sobre metal
Transmisión de datos	acoplamiento inductivo
Tecnología	HF RFID
Frecuencia de operación	13,56 MHz
Tipo de memoria	EEPROM
Chip	NXP I-Code SLIX2
Capacidad de memoria	320 Byte
Memoria	lectura / escritura
Memoria de uso libre	316 Byte
	Es posible el acceso protegido por contraseña a los datos en la etiqueta (requiere firmware Xv98 o superior en el dispositivo de lectura/escritura)
Nº de operaciones de lectura	ilimitado
Nº de operaciones de escritura	10 ⁵
Tiempo de lectura típico	2 ms/Byte
Tiempo de escritura típico	3 ms/Byte
Estándares de radio y protocolo	ISO 15693 NFC Typ 5
Distancia mínima al metal	10 mm
Temperatura durante el acceso de lectura/escritura	-40...+85 °C
Temperatura fuera del rango de detección	-45...+85 °C
	140 °C, 1x100 h
Diseño	Etiqueta dura, R50

Características

- Antes de la puesta en marcha, las etiquetas se deben someter a pruebas correspondientes de condiciones de carga en un margen en que los procesos se realicen con las temperaturas previstas.
- Para este soporte de datos se ha realizado el siguiente test de carga:
carga de temperatura cíclica: de 5 min a -40 °C a 5 min a 90 °C
Número de ciclos comprobados: 100, período de transición: 30 segundos
Carga continua: 140 °C durante 100 horas
- La realización con éxito de este test no implica la idoneidad para el empleo en una aplicación específica, sino que sirve únicamente como prueba general de aplicabilidad.
- EEPROM, memoria de 320 bytes
- No apto para montaje directo sobre metal

Principio de Funcionamiento

Los dispositivos de lectura/escritura HF con una frecuencia de trabajo de 13,56 MHz crean una zona de transmisión, cuyo tamaño (0-500 mm) varía en función de la combinación de cabezal de lectura/escritura y soporte de datos.

Las distancias de lectura/escritura indicadas representan solo valores estándares en condiciones de laboratorio, sin influencia de materiales circundantes.

Las distancia de lectura/escritura de los soportes de datos para el montaje en/sobre metal se han determinado en/sobre metal.

Las tolerancias de los componentes, las condiciones de instalación en la aplicación, las condiciones ambientales y la influencia del material (sobre todo metal) pueden modificar las distancias hasta un 30 %.

Diámetro	50 mm +/-0.5 mm
Diámetro interior	5.2 mm +/-0.3 mm
Altura de la carcasa	3.5 mm +/-0.5 mm
Material de la cubierta	Plástico, PA6
Material de la cara activa	plástico, PA6, negro
Grado de protección	IP69K
Cantidad en caja	1

Por eso es indispensable realizar un ensayo bajo las condiciones reales de aplicación (sobre todo lectura y escritura en movimiento).