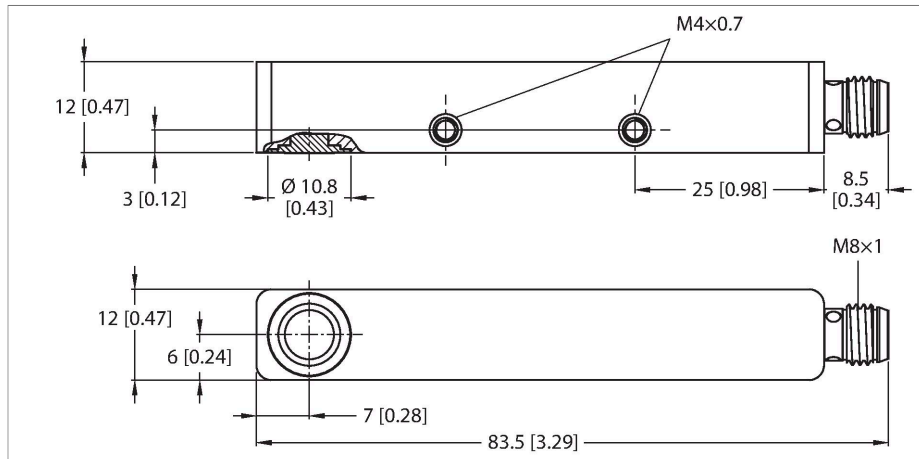


RU20L-Q12S-UP8X-V1141

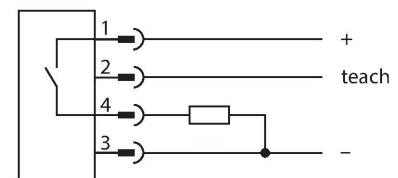
sensor ultrasónico – barrera retro-reflectiva



Tipo	RU20L-Q12S-UP8X-V1141
N.º de ID	100005608
Datos de ultrasonido	
Función	barrera retro-reflectiva
Alcance	20...200 mm
Resolución	1 mm
Tamaño mínimo rango de conmutación	5 mm
Frecuencia de ultrasonido	300 kHz
Precisión de repetición	≤ 0.25 % del valor final
Variación de temperatura	± 1 % del valor final
Error de linealidad	$\leq \pm 0.8$ %
Velocidad de aproximación	≤ 3 m/s
Velocidad de sobrecarrera	≤ 0.6 m/s
Datos eléctricos	
Tensión de servicio	18...30 VCC
Ondulación residual	10 % U_{ss}
Corriente sin carga	≤ 40 mA
Resistencia de carga	≤ 1000 Ω
Corriente residual	≤ 0.1 mA
Tiempo de respuesta típica	< 100 ms
Retardo de la activación	≤ 300 ms
Protocolo de comunicación	IO-Link
Salida eléctrica	Contacto NA/NC, PNP
Salida 1	salida de conmutación
Frecuencia de conmutación	≤ 20 Hz

- Frontal liso del transductor acústico
- Carcasa rectangular Q12S, sellada
- emisión lateral de luz
- Conexión mediante conector macho $\text{M8} \times 1$
- Rango de programación ajustable mediante cable de conexión o a través de IO-Link
- Zona ciega: 2 cm
- Alcance: 20 cm
- Resolución: 1 mm
- Ángulo de apertura del cono acústico: $\pm 9^\circ$
- Salida de conmutación, PNP
- Contacto de cierre/contacto de apertura programables
- IO-Link

Esquema de conexiones



Principio de Funcionamiento

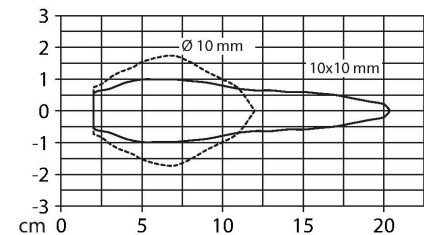
Los sensores ultrasónicos están diseñados para la detección sin contacto y sin desgaste de una gran variedad de objetos mediante

Histéresis	≤ 2 mm
Caída de tensión a I _e	≤ 2 V
Protección cortocircuito	sí
Protección contra polaridad inversa	sí
Opción de configuración	Programación remota IO-Link
IO-Link	
Especificación IO-Link	V 1.1
IO-Link port type	Class A
Communication mode	COM 2 (38.4 kBaud)
Amplitud de los datos del proceso	16 bit
Información sobre los valores de medición	15 bit
Información sobre los puntos de conmutación	1 bit
Tipo de frame	2.2
Minimum cycle time	2 ms
Polo de función 4	IO-Link
Function Pin 2	DI
Maximum cable length	20 m
Profile support	Smart Sensor Profile
Se incluye en SIDI GSDML	sí
Datos mecánicos	
Diseño	Rectangular, Q12
Dirección del haz	lateral
Medidas	82 x 12 x 12 mm
Material de la cubierta	Metal, AL, Anodizado
Material del transductor sónico	plástico, resina epoxi y espuma de PU
Conexión eléctrica	Conectores, M8 × 1, 4 hilos
Temperatura ambiente	-25...+70 °C
Temperatura de almacén	-25...+70 °C
Resistencia a la presión	0,5... 5 bar
Grado de protección	IP67
Indicación estado de conmutación	LED, Amarillo
Pruebas/aprobaciones	
MTTF	578 Años según SN 29500 (ed. 99) 40 °C
Declaración de conformidad EN ISO/IEC	EN 60947-5-2
Control de choques	Impacto/vibración conforme a EN 60947-5-230 g, 11 ms/10...55 Hz, 1,0 mm
Aprobaciones	CE

ondas ultrasónicas. No importa si el objeto es transparente u opaco, metálico o no metálico, sólido, líquido o en polvo. Las condiciones de ambiente tales como aerosoles, polvo o lluvia apenas afectan su función.

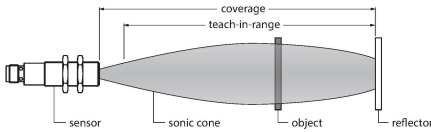
En el diagrama de cono acústico se indica el rango de detección del sensor. En conformidad con la norma EN 60947-5-2, se utilizan blancos cuadráticos en una variedad de tamaños (20 × 20 mm, 100 × 100 mm) y una barra redonda con un diámetro de 27 mm. Importante: Los rangos de detección para otros blancos pueden diferir de los correspondientes a blancos estándares debido a las diferentes propiedades y geometrías de reflexión.

Cono acústico



cULus

Instrucciones y descripción del montaje



Programación de la posición del reflector
El sensor ultrasónico proporciona una salida de conmutación con un rango de conmutación autoprogramable. El LED amarillo indica si el sensor detectó el objeto.

Se programa un rango de conmutación. Esto debe ser dentro del rango de detección. En este modo de funcionamiento, la posición del reflector de programación se detecta de forma permanente sin un objeto.

Easy-Teach

- Colocar el reflector fijo dentro del rango de detección
- Conecte mediante un puente el polo 2 (negro) con Ub durante 2 segundos. Tras realizar con éxito la programación, el LED amarillo parpadea a 3 Hz y el sensor se ejecuta automáticamente en modo normal.
- Para invertir la función de salida, conecte mediante un puente el polo 2 con Ub durante 2 a 7 segundos.

Comportamiento del LED

En el modo de funcionamiento normal, el LED señala el estado de conmutación del sensor.

- Amarillo: objeto entre el sensor y el reflector

Dibujo acotado

Tipo

N.º de ID

PKG4M-2/TEL

6625061

Cable de conexión, conector hembra M8, recto, de 4 polos, longitud del cable: 2 m; material de revestimiento: PVC, negro; aprobación cULus



PKW4M-2/TEL

6625067

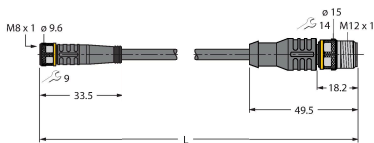
Cable de conexión, conector hembra M8, acodado, de 4 polos, longitud del cable: 2 m; material de revestimiento: PVC, negro; aprobación cULus



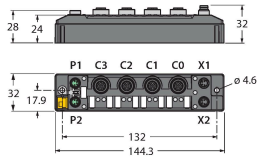
PKG4M-2-RSC4.4T/TXL

6627063

Cable de extensión, conector hembra M8, recto, de 4 polos a conector macho M12, recto, de 4 polos; longitud del cable: 2 m; material de revestimiento: PUR, negro; aprobación cULus



Dibujo acotado



Tipo

TBEN-S2-4IOL

N.º de ID

6814024

módulo E/S multiprotocolo compacto, 4
IO-Link Master 1.1 clase A, 4 canales
PNP digitales universales de 0,5 A

USB-2-IOL-0002

6825482

IO-Link Master con interfaz USB
integrada

