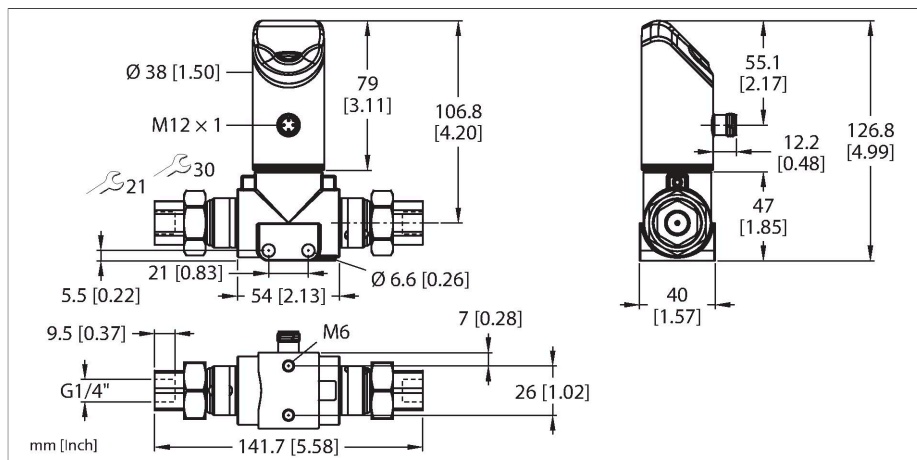


# PS325-40D-01-2UPN8-H1141

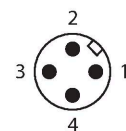
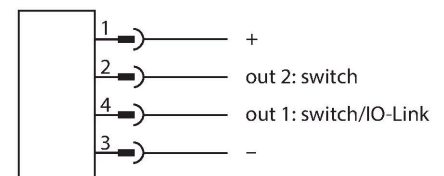
## Sensor de presión – Presión diferencial: De 0 a 40 bar



<b>Tipo</b>	PS325-40D-01-2UPN8-H1141
<b>N.º de ID</b>	100017540
<b>Temperatura del medio</b>	-30...+80 °C
<b>Campo de aplicación</b>	Líquidos y gases
<b>Rango de presión</b>	
<b>Tipo de presión</b>	Presión diferencial
<b>Rango de presión</b>	0...40 bar
	0...580.15 psi
	0...4 MPa
<b>Sobrepresión admisible</b>	≤ 200 bar
<b>Presión de rotura</b>	≥ 200 bar
<b>Tiempo de respuesta</b>	≤3 ms
<b>Datos eléctricos</b>	
<b>Voltaje de funcionamiento U<sub>s</sub></b>	18...33 VCC
<b>Medida de protección</b>	SELV, PELV conforme a EN 50178
<b>Protección ante corto-circuito/polaridad inversa</b>	sí, sincronizado / sí (alimentación de tensión)
<b>Carga capacitiva</b>	100 nF
<b>Clase de protección</b>	III
<b>Salidas</b>	
<b>Salida 1</b>	salida de conmutación o modo IO-Link
<b>Salida 2</b>	Salida de conmutación
<b>salida de conmutación</b>	
<b>Protocolo de comunicación</b>	IO-Link
<b>Salida eléctrica</b>	Contacto NA/NC, PNP/NPN
<b>Corriente nominal de servicio</b>	0.25 A
<b>Frecuencia de conmutación</b>	≤ 300 Hz
<b>Separación puntos de conmutación</b>	≥ 0.5 %

- 4 dígitos, 2 colores (rojo/verde), pantalla de 12 segmentos, giratoria en 180°
- Carcasa giratoria después del montaje de la conexión del proceso
- Rango de presión con diferencia de 0 a 40 bar
- De 18 a 33 V CC
- Contacto NO/NC, salida PNP/NPN, IO-Link
- Tipo T
- Rosca macho para la conexión del proceso G1/4 in
- Dispositivo conector, M12 × 1

### Esquema de conexiones



### Principio de Funcionamiento

Los sensores de presión diferencial PS325/6 tienen dos conexiones de presión con celdas de medición cerámica para detectar distintas presiones, a partir de las cuales se crea la diferencia. Como resultado de la presión que actúa en las celdas de medición, se genera una señal proporcional a la presión, y se procesa electrónicamente en el dispositivo. Según la variante del sensor, todas las variantes PS325/6 tienen IO-Link, ya sean señales analógicas o de conmutación.

Los sensores PS325/6 funcionan en diversos rangos de presión positiva hasta un diferencial de 250 bares. La conexión con presión más alta se puede configurar a través del menú (interruptor lateral superior).

Punto(s) de conmutación	(mín. + 0,005 × nivel)...100 % de la escala completa
Punto(s) de retroceso	Mín. hasta (SP - 0,005 × nivel)
Ciclos de conmutación	≥ 100 mill.
Precisión LHR	± 0.5 % FS BSL
<b>IO-Link</b>	
Especificación IO-Link	V 1.1
IO-Link port type	Class A
Física de transmisión	Equivale a la física de 3 cables (PHY2)
Velocidad de transmisión	COM 2/38,4 kbps
Amplitud de los datos del proceso	16 bit
Información del valor medido	14 bit
Información sobre los puntos de conmutación	2 bit
Tipo de frame	2.2
Minimum cycle time	3 ms
Parametrización	FDT/DTM
Se incluye en SIDI GSDML	sí
<b>Programación</b>	
Opciones de programación	Puntos de conmutación y liberación, PNP/NPN, de apertura y cierre, modo de histéresis o período, amortiguación, unidad de presión, memoria de presiones máximas
<b>Datos mecánicos</b>	
Material de la cubierta	Acero inoxidable/Plástico, 1.4404 (AISI 316L)/Grilamid TR90 UV/Elastollan C 65 A 15 HPM 000/Ultramid A3X2G5
Materiales (contacto con los medios)	Acero inoxidable 1,4404 (AISI 316L), Al <sub>2</sub> O <sub>3</sub> , FKM
Conexión de procesos	Rosca hembra G 1/4"
Ancho de llave conexión a presión /tuerca ciega	30
Par de apriete máx. de la tuerca de la carcasa	35 Nm
Conexión eléctrica	Conectores, M12 × 1
Grado de protección	IP66 IP67 IP69K
<b>Condiciones ambientales</b>	
Temperatura ambiente	-40...+80 °C
Temperatura de almacén	-40...+80 °C
Resistencia al choque	50 g (11 ms) DIN EN 60068-2-27
EMV	EN 61000-4-2 ESD:4 kV CD/8 kV AD EN 61000-4-3 alta frecuencia irradiada: 15 V/m EN 61000-4-4 ráfaga perturbadora: 2 kV EN 61000-4-6 alta frecuencia guiada: 10 V EN 61000-6-2 0,5 kV, 42 Ω

EN 61326-2-3

Pruebas/aprobaciones	
Aprobaciones	CE Certificación metrológica (RUS) cULus
Número de registro UL	E183243
Condiciones de referencia conforme a IEC 61298-1	
Temperatura	15...+25 °C
Presión atmosférica	860...1030 hPa abs.
Humedad	45...75 % rel.
Alimentación auxiliar	24 VCC
Pantallas/controles	
Indicador	Pantalla de 12 segmentos y 4 dígitos, gírotoria en 180°, roja o verde
Indicación estado de conmutación	2 LED, Amarillo
Indicación de la unidad	5 LEDs verdes (bar, psi, kPa, MPa, misc)
MTTF	110 Años según SN 29500 (ed. 99) 40 °C

Dibujo acotado	Tipo	N.º de ID	
	WKC4.4T-2-RSC4.4T/TXL	6625640	Cable de extensión, conector hembra M12, acodado, de 4 polos a conector macho M12, recto, de 4 polos; longitud del cable: 2 m; material de revestimiento: PUR, negro; aprobación cULus
	WKC4.4T-2/TXL	6625515	Cable de conexión, conector hembra M12, acodado, de 4 polos, longitud del cable: 2 m; material de revestimiento: PUR, negro; aprobación cULus

Dibujo acotado	Tipo	N.º de ID	
	USB-2-IOL-0002	6825482	IO-Link Master con interfaz USB integrada

