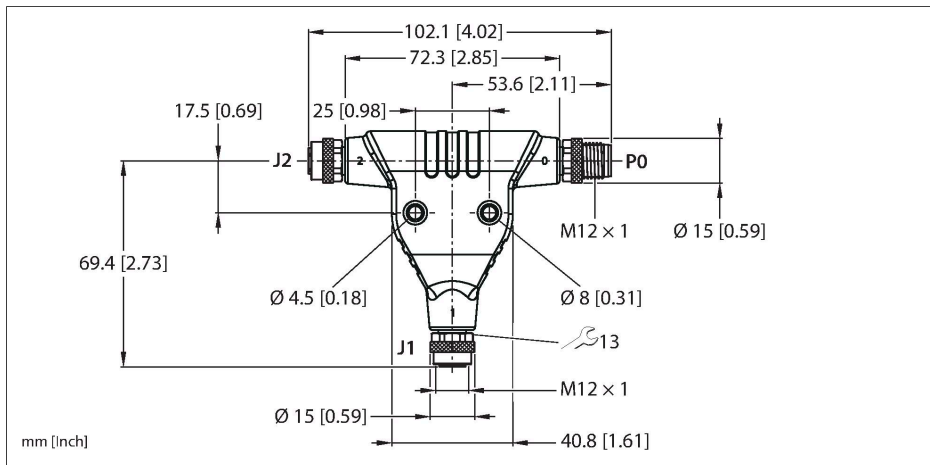


VT2-M12L-M5-2F5

Distribuidores de alimentación M12 – Distribuidor en T



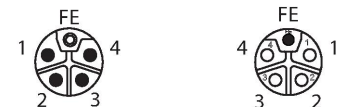
Características



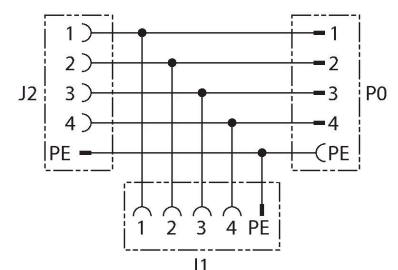
- M12-Stecker, 2x M12-Kupplung
- 4-polig + FE, L-codiert
- UL-Zulassung
- CE- und RoHS-konform
- Schutzart: IP65, IP67, IP68

Asignación de contactos

Conector A (P0) Conector B (J1-2)



Diagrama



Tipo	VT2-M12L-M5-2F5
N.º de ID	100028579
distribuidor E/S	Distribuidor en T
Carcasa	Plástico, TPU
Conector A	Macho, M12 × 1, Codificación L
Especificación de diseño	según IEC 61076-2-111
Número de polos	4+FE
Contactos	Latón, CuZn, Dorado
Soporte del contacto	Plástico, PA, Negro
Tuerca y tornillo de unión	Latón, CuZn, Niquelado
Par de apriete	0.8 Nm
Vida útil de funcionamiento mecánico	> 100 Ciclos de acoplamiento
Grado de suciedad	2
Grado de protección	IP65, IP67, IP68
Conector B	Conector hembra, M12 × 1, Codificación L
Especificación de diseño	según IEC 61076-2-111
Número de polos	4+FE
Contactos	Latón, CuZn, Dorado
Soporte del contacto	Plástico, PA, Negro
Tuerca de acoplamiento y tornillo de fijación	Latón, CuZn, Niquelado
Junta	Junta tórica, Plástico, FKM/FPM
Par de apriete	0.8 Nm
Vida útil de funcionamiento mecánico	> 100 Ciclos de acoplamiento
Grado de suciedad	2
Grado de protección	IP65, IP67, IP68
Propiedades eléctricas a +20 °C	
Voltaje nominal	63 VDC

Corriente 16 A

Propiedades químicas y mecánicas

En reposo -30...+90 °C

Aprobaciones cULus

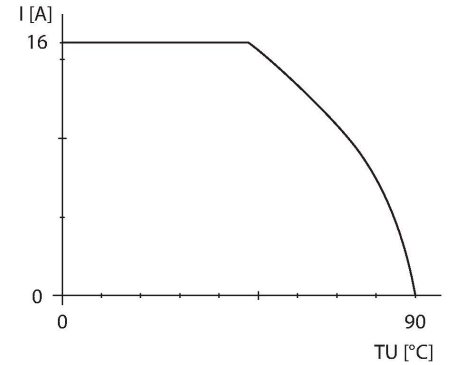
Nota

PRECAUCIÓN: RIESGO DE DESCARGA ELÉCTRICA. NO DESCONECTE CON CARGA.

Nota

- Nos reservamos el derecho de realizar modificaciones técnicas sin previo aviso.

Curva de reducción de carga



Dibujo acotado	Tipo	N.º de ID	
	TORQUE-WRENCH-SET-BUS	6936171	Juego de llave dinamométrica; empuñadura con par ajustable 0,4 - 1,0 Nm, herramienta de ajuste de par de apriete, llave de boca para M8 (SW9), llave de boca para M12 (SW13), llave de boca para M12 (SW14)
	RKP56PLB-2-RSP56PLB/TXG	100003327	Cable de extensión, conector hembra M12, recto, 4 polos + FE, codificación L; conector macho M12, recto, 4 polos + FE, codificación L; longitud del cable: 2 m; material de revestimiento: PVC, gray
	FW-ERKPM0514-PL-S-0813	100008139	Conector hembra cableable en terreno, potencia M12, con codificación L, recto, 4 polos + PE, conexión terminal roscada, pasacables de 8,0 a 13 mm, sección transversal principal/capacidad del terminal 1,5 hasta 2,5 mm², carcasa de plástico, tornillo de retención de metal
	FW-ERSPM0514-PL-S-0813	100008140	Conector macho cableable en terreno, potencia M12, con código L, recto, 4 polos + FE, conexión terminal roscada, pasacables de 8,0 a 13 mm, sección transversal principal/capacidad del terminal 1,5 hasta 2,5 mm², carcasa de plástico, tornillo de retención de metal