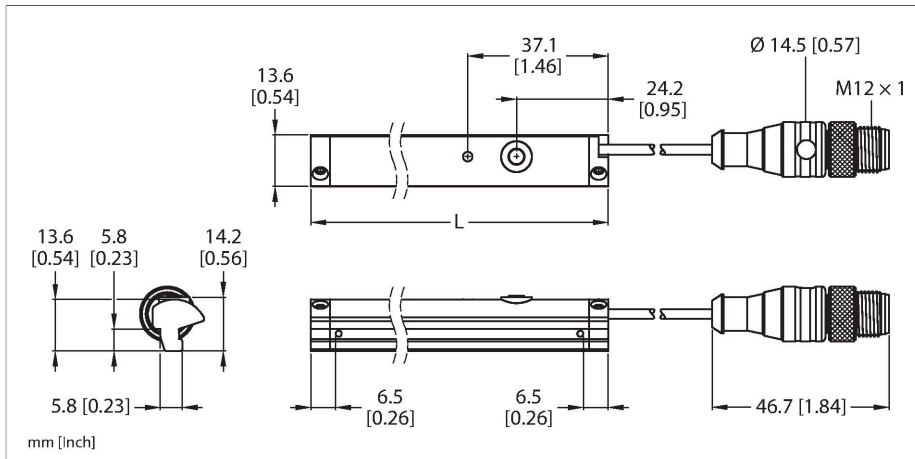


WIM192-UNTL-IOL-0.3-RS4

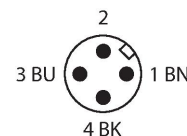
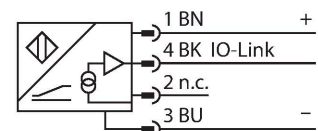
sensor lineal de posición magneto-inductivo – Para supervisión analógica de cilindros neumáticos



Tipo	WIM192-UNTL-IOL-0.3-RS4
N.º de ID	100034311
Comentario sobre el producto	1 mm corresponde a 128 valores en los datos de proceso de IO-Link
Principio de medición	magnético
Datos generales	
Alcance de la medición	192 mm
Resolución	15 bit
Precisión de repetición	$\leq \text{Un } 0,06 \% \text{ del rango de medición } A - B $
	Con vástago de pistón no giratorio y 25 °C
Desviación de linealidad	<0,3 mm
Variación de temperatura	$\leq \pm 0.006 \% / K$
Datos eléctricos	
Voltaje de funcionamiento U_b	15...30 VCC
Onda U_{ss}	$\leq 10 \% U_{Bmax}$
Corriente sin carga	$\leq 25 \text{ mA}$
Tensión de control de aislamiento	0.5 kV
Protección cortocircuito	sí
Rotura de cable/protección contra polaridad inversa	sí/Completa
Protocolo de comunicación	IO-Link
Salida eléctrica	4 hilos
IO-Link	
Especificación IO-Link	V 1.1
IO-Link port type	Class A
Minimum cycle time	2.3 ms

- Plástico, PA66-GF25
- para montaje directo en cilindros neumáticos de ranura T
- Distancia de detección: 192 mm
- 4 cables, 15-30 V CC
- IO-Link 1.1
- COM2
- Se puede programar mediante IO-Link o botón
- Cable con conector macho M12 x 1

Esquema de conexiones



Principio de Funcionamiento

Los sensores de posición lineal que funcionan de acuerdo con el principio Hall y ofrecen una señal de salida proporcional a la posición del vástago del pistón de un cilindro neumático. Esta señal se puede utilizar para realizar tareas de control. La polaridad de los imanes no afecta a la señal de salida. Estos sólidos sensores convienen por la reproducibilidad óptima, su resolución y linealidad y presentan una elevada compatibilidad electromagnética, así como un amplio rango de temperatura.

Datos mecánicos

Diseño	Rectangular, UNTL
Medidas	205 x 13.6 x 14.2 mm
Material de la cubierta	Plástico, PA66-GF25
Par de apriete para el tornillo de sujeción	0.25 Nm
Conexión eléctrica	Cable con conector, M12 × 1
Calidad del cable	Ø 2.6 mm, Negro, TPE, 0.3 m
	Sin halógenos, pirorretardante en conformidad con VDE, montaje del cable de forma fija a menos de 0 °C
Sección transversal principal	4 x 0.25 mm ²

Condiciones ambientales

Temperatura ambiente	-20...+70 °C
Resistencia a la vibración	55 Hz (1 mm)
Resistencia al choque	30 g (11 ms)
Grado de protección	IP67
Indicación del estado del campo magnético	LED, amarillo