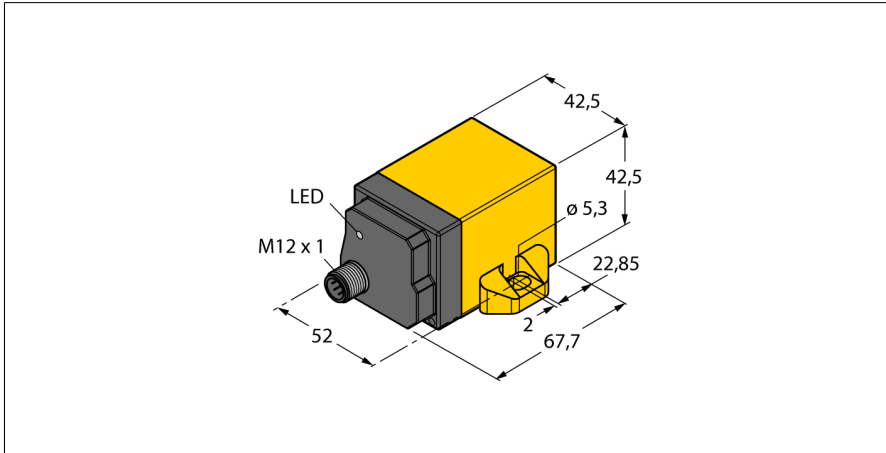


Sensor de inclinación

B2N360-Q42-E2LIUPN8X2-H1181



- cuadrado, plástico, PA12-GF30
- indicación de estado vía LED's
- Funciones de filtro parametrizables para diferentes aplicaciones
- Parametrizable mediante Teachpin
- Funciones de aceleración con rango de medición parametrizable a $\pm 2g$
- 15...30 V CC
- Salida analógica
- Funciones de salida de voltaje y de corriente parametrizables
- Ajuste de fábrica de 4...20 mA
- Todas las funciones son programables a través de IO-Link/PACTware
- Funciones de conmutación NC/NO programables, disponibles en versión NPN o PNP
- Valor de proceso para el eje X e Y en el telegrama IO-Link de 16 bits
- Conector M12 x 1, 8 polos
- Se requiere un cable adaptador RKC8.301T-1.5-RSC4T/TXL320 para la comunicación IO-Link

Tipo	B2N360-Q42-E2LIUPN8X2-H1181
N.º de ID	1534116

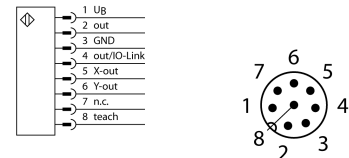
Principio de medición	Aceleración
-----------------------	-------------

Datos generales	
Resolución	16 bit
Alcance de la medición	0...360°
Rango de medición eje x	0...360°
Rango de medición eje y	0...360°
Cantidad de ejes de medición	2
Precisión de repetición	$\leq 0.07\%$ del valor final
	en función del ajuste del filtro
Desviación de linealidad	$\leq 0.3\%$ de E válido en el rango de funcionamiento de la semiesfera superior o inferior
Variación de temperatura	$\leq \pm 0.015\%/K$

Datos eléctricos	
Tensión de servicio	15...30 VCC
Ondulación residual	$\leq 10\% U_{ss}$
Corriente DC nominal	$\leq 150\text{ mA}$
Tensión de control de aislamiento	$\leq 0.5\text{ kV}$
Protección cortocircuito	sí
Protección ante corto-circuito/polaridad inversa	sí/ Completa
Protocolo de comunicación	IO-Link
Salida eléctrica	8 polos, Contacto NA/NC, PNP/NPN, salida analógica
Salida de voltaje	0...10 V
Salida de corriente	0...20 mA
	parametrizable a través de IO-Link, ajuste de fábrica
	4...20mA
Resistencia de carga de la salida de tensión	$\geq 4.7\text{ k}\Omega$
Resistencia de carga de la salida de corriente	$\leq 0.4\text{ k}\Omega$
Tasa de exploración	500 Hz
Consumo de corriente	$<60\text{ mA}$ a 24 V CC

Especificación IO-Link	V 1.1
Parametrización	FDT/DTM
Tipo de frame	2.2
Se incluye en SIDI GSDML	sí

Diagrama de cableado



Principio de funcionamiento

The TURCK inclinometers incorporate a micro-mechanical pendulum, operating on the principle of MEMS technology (Mikro Elektro Mechanic Systems).

The pendulum basically consists of two 'plate' electrodes arranged in parallel with a dielectric placed in the middle. When the sensor is inclined, the dielectric in the middle moves, causing the capacitance ratio between both electrodes to change.

The downstream electronics evaluates this change in capacitance and generates a corresponding output signal.

Datos mecánicos	
Diseño	Rectangular, Q42
Medidas	67.7 x 42.5 x 42.5 mm
Material de la cubierta	Plástico, PA12-GF30
Conexión eléctrica	Conectores, M12 x 1
Condiciones ambientales	
Temperatura ambiente	-25...+85 °C según homologación UL hasta 70 °C
Resistencia a la vibración	55 Hz (1 mm)
Resistencia al choque	30 g (11 ms)
Grado de protección	IP68 IP69K
MTTF	159 Años según SN 29500 (ed. 99) 40 °C
Indicación de la tensión de servicio	
Indicación estado de conmutación	LED, Verde LED, Amarillo

Instrucciones Teach

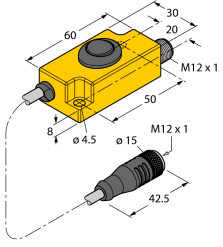
Parámetros	Entrada de programación	Indicador LED
Desviación del punto cero (consulte las notas)	Puentear el polo 3 (GND) y el polo 8 durante 5 s	LED de estado (amarillo) intermitente, tras 1 segundo fijo, tras 3 segundos intermitente, tras 5 segundos fijo
Rango de medición inicial, eje X (consulte las notas)	Puentear el polo 1 (U _a) y el polo 8 durante 1 s	LED de estado (verde) intermitente, tras 1 s fijo
Rango de medición final, eje X (consulte las notas)	Puentear el polo 1 (U _a) y el polo 8 durante 3 s	LED de estado (verde) intermitente, tras 1 segundo fijo, tras 3 segundos intermitente
Rango de medición inicial, eje Y (consulte las notas)	Puentear el polo 3 (GND) y el polo 8 durante 1 s	LED de estado (amarillo) intermitente, tras 1 segundo fijo
Rango de medición final, eje Y (consulte las notas)	Puentear el polo 3 (GND) y el polo 8 durante 3 s	LED de estado (amarillo) intermitente, tras 1 segundo fijo, tras 3 segundos intermitente
Modo para preajuste Ángulo	Puentear el polo 1 (U _a) y el polo 8 durante 10 s Dentro de 10 segundos debe definirse otra entrada de programación o, de lo contrario, se abandonará este modo	LED de estado (verde) intermitente, tras 10 s fijo
De -10° a +10°	Puentear el polo 3 (GND) y el polo 8 brevemente una vez	LED (amarillo) parpadea una vez
De -45° a +45°	Puentear el polo 3 (GND) y el polo 8 brevemente dos veces	LED (amarillo) parpadea dos veces
De -60° a +60°	Puentear el polo 3 (GND) y el polo 8 brevemente tres veces	LED (amarillo) parpadea tres veces
De -85° a +85°	Puentear el polo 3 (GND) y el polo 8 brevemente cuatro veces	LED (amarillo) parpadea cuatro veces
Modo para preajuste Función	Puentear el polo 1 (U _a) y el polo 8 durante 10 s Dentro de 10 segundos debe definirse otra entrada de programación o, de lo contrario, se abandonará este modo	LED de estado (verde) fijo, tras 10 segundos intermitente
Modo 1 "hemisferio superior", ajuste de fábrica	Puentear el polo 1 (U _a) y el polo 8 brevemente una vez	LED (verde) parpadea una vez
Modo 2 "hemisferio inferior"	Puentear el polo 1 (U _a) y el polo 8 brevemente dos veces	LED (verde) parpadea dos veces
Modo 3, 2 x 360°	Puentear el polo 1 (U _a) y el polo 8 brevemente tres veces	LED (verde) parpadea tres veces
Modo 4, X: De 0° a 360°, Y: desc.	Puentear el polo 1 (U _a) y el polo 8 brevemente cuatro veces	LED (verde) parpadea cuatro veces
Modo 5, Y: De 0° a 360°, X: desc.	Puentear el polo 1 (U _a) y el polo 8 brevemente cinco veces	LED (verde) parpadea cinco veces
Modo para ajuste del filtro	Puentear el polo 3 (GND) y el polo 8 durante 10 s Dentro de 10 segundos debe definirse otra entrada de programación o, de lo contrario, se abandonará este modo	LED de estado (amarillo) fijo, tras 10 segundos intermitente
24 Hz, ajuste de fábrica	Puentear el polo 3 (GND) y el polo 8 brevemente una vez	LED (amarillo) parpadea una vez
15 Hz	Puentear el polo 3 (GND) y el polo 8 brevemente dos veces	LED (amarillo) parpadea dos veces
El ajuste de filtro más eficaz	Puentear el polo 3 (GND) y el polo 8 brevemente tres veces	LED (amarillo) parpadea tres veces
Ajuste de fábrica	Puentear el polo 3 (GND) o el polo 1 (UB) y el polo 8 durante 15 s	LED parpadea rápidamente tras 15 segundos

Nota:

Tenga en cuenta que, debido a la modificación del punto cero, cambiarán también el comienzo y el fin del rango de medición en el valor offset.

En las funciones de "hemisferio superior" y "hemisferio inferior", es posible que no haya una desviación de cero debido a que la desviación causaría que el rango de medición se encuentre parcialmente fuera del rango definido de 0° a ±90° o de 90° a 270°. Esto también debe tenerse en cuenta al parametrizar los puntos de inicio y de fin.

Accesorios de función

Modelo	N° de identificación		Dibujo acotado
TX3-Q20L60	6967118	Adaptador teach para sensores de 8 polos	
USB-2-IOL-0002	6825482	IO-Link Master con interfaz USB integrada	