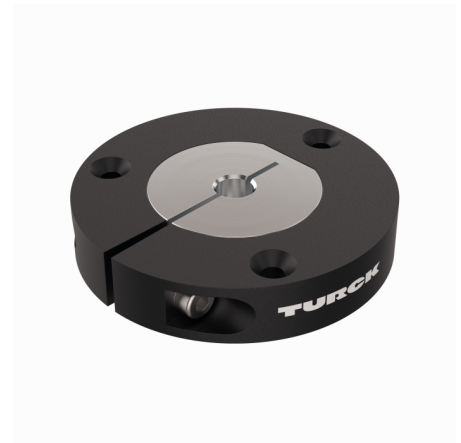
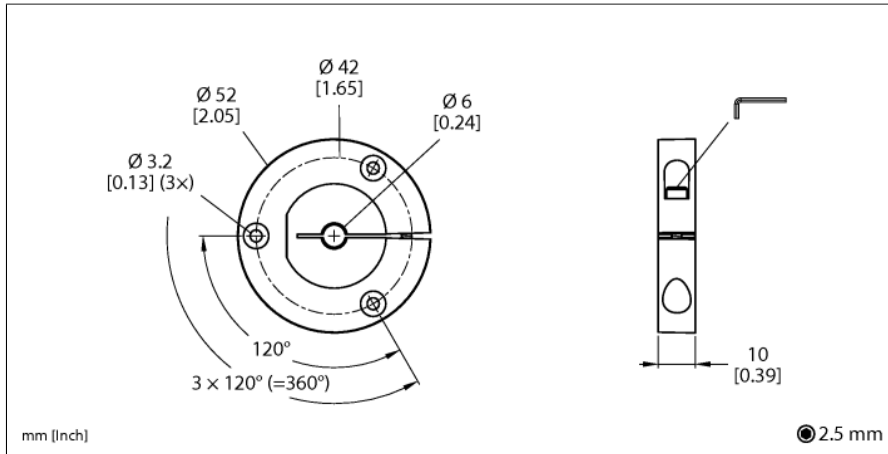


# Accesorios

## Transductor de posición

### Para los codificadores RI-QR24

### P5-RI-QR24



- Transductor de posición para conexión en ejes de Ø 6mm

Tipo	P5-RI-QR24
N.º de ID	1590925
Material de la cubierta	Metal/plástico