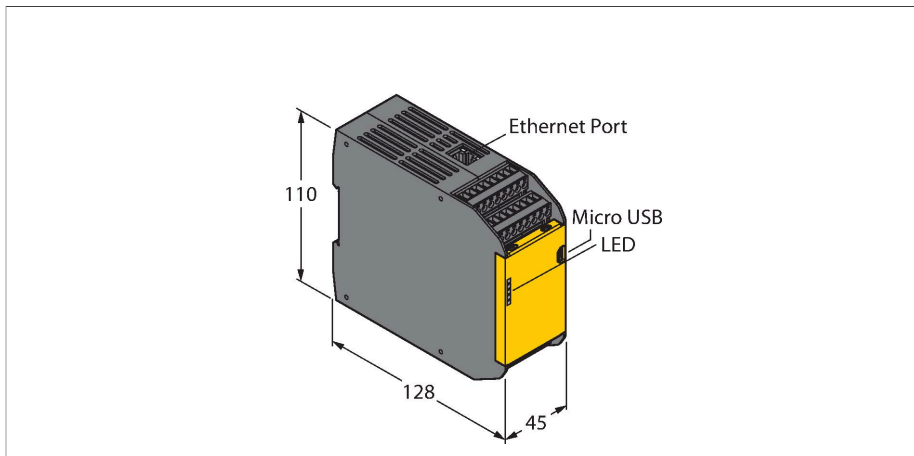


# XS26-2E

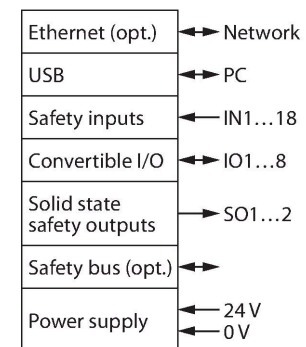
## Seguridad de maquinaria – Controlador de seguridad programable ampliable



- Protección PLd según ISO 13849-1
- SIL 3 de acuerdo con las normas IEC 61508 y IEC 62061
- Ajuste a través de botón pulsador o software
- Ampliable mediante módulos de relé, de entrada y de salida
- 26 entradas de entre ellas 8 configurables como salidas
- 2 salidas de seguridad independientes
- Entorno de programación intuitivo
- Conexión Ethernet, permite contar con hasta 64 salidas de estado
- Tensión de servicio 24 VCC +-20%
- Grado de protección IP20
- Software gratuito incluido en el volumen de suministro

Tipo	XS26-2E
N.º de ID	3085063
Función	Controlador
Tensión de servicio	20...28 VCC
Protocolo de comunicación	EtherNet/IP Modbus TCP PCCC PROFINET
Cantidad de las salidas de semiconductor seguras	2
Tiempo de respuesta típica	< 10 ms
Diseño	Rectangular, XS26
Material de la cubierta	Plástico
Conexión eléctrica	Bloque de terminales extraíble, protección contra polaridad inversa, racor rosado
Temperatura ambiente	0...+55 °C
Humedad relativa del aire	0...90 %
Grado de protección	IP20
<b>Pruebas/aprobaciones</b>	
Aprobaciones	CE, cULus listed

### Esquema de conexiones



### Principio de Funcionamiento

El controlador de de seguridad puede reemplazar a varios módulos de relé de seguridad para la utilización de aparatos de entrada de seguridad, como p. ej. interruptores de parada de emergencia, interruptores de bloqueo de puerta, barreras de luz de seguridad, controles a dos manos, esteras de seguridad y otros dispositivos de protección.

El controlador de seguridad puede configurarse o ajustarse desde el software, y genera automáticamente una lógica de esquema de conexiones y contactos. Para transferir la configuración efectuada mediante el software, puede utilizarse un cable USB o una tarjeta de memoria XM a través del puerto USB micro del controlador.

Dibujo acotado	Tipo	N.º de ID	
Kein Maßbild vorhanden/ No dimension drawing available	SC-TC2	3085078	Bloque de bornes con bornes de resorte de tracción; 8 conexiones
Kein Maßbild vorhanden/ No dimension drawing available	SC-TS2	3085076	bloque de bornes con bornes roscados; 8 conexiones
Kein Maßbild vorhanden/ No dimension drawing available	SC-XMP2	3029482	Adaptador programable

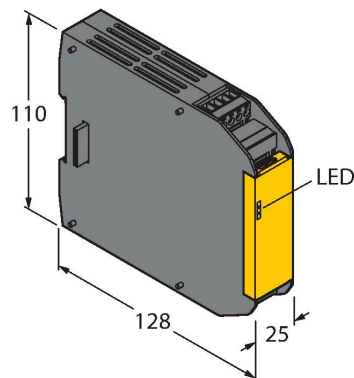
Dibujo acotado	Tipo	N.º de ID	
	SC-USB2	3029480	Cable serial USB; tipo A para Micro-B; longitud: 1,8m

**Kein Maßbild vorhanden/  
No dimension drawing available**

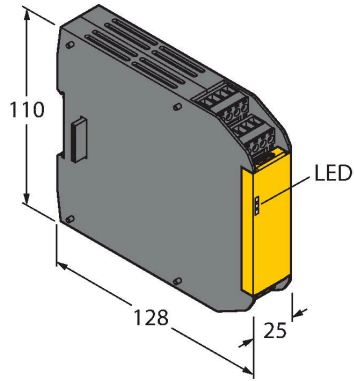
	SC-XM2	3029481	Tarjeta de memoria externa; Micro-B; configuración EEPROM
--	--------	---------	---

**Kein Maßbild vorhanden/  
No dimension drawing available**

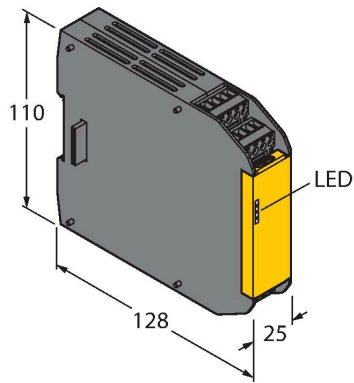
	CD ROM XS26-2 SAFETY CONTROLLER CONFIGUR	3090443	CD-ROM; software de configuración; instrucciones de uso;
	XS8SI	3085070	Modulo de entrada de seguridad (8 entradas)



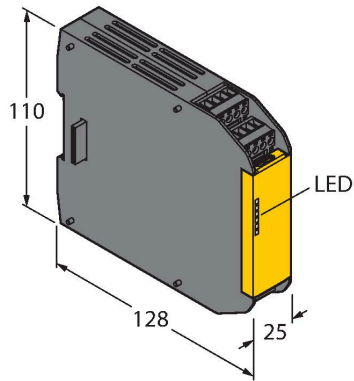
Dibujo acotado	Tipo	N.º de ID	
	XS16SI	3085069	Módulo de entrada de seguridad (16 entradas)



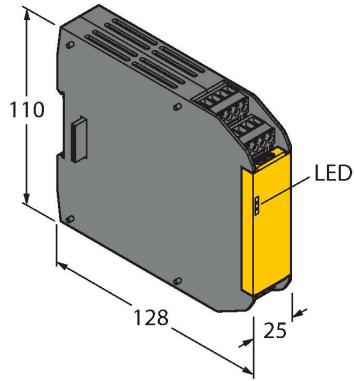
	XS2SO	3085072	Módulo de salida de seguridad (2 salidas)
--	-------	---------	---



	XS4SO	3085073	Módulo de salida de seguridad (4 salidas)
--	-------	---------	---



Dibujo acotado	Tipo	N.º de ID	
	XS1RO	3085074	Salida de relé de seguridad de dos canales (1 salida)



	XS2RO	3085075	Salida de relé de seguridad de dos canales (2 salidas)
--	-------	---------	--

