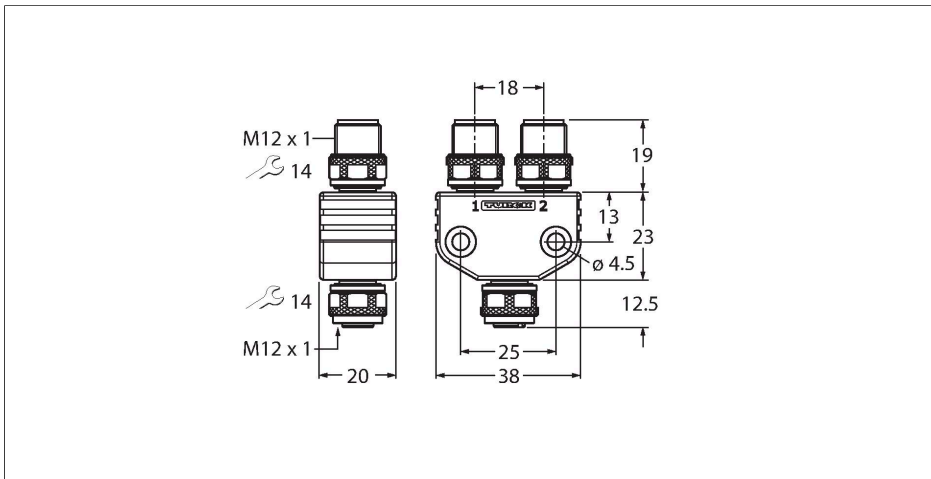


VB2-FKM5-FSM5.205-FSM5.305/S2550

Divisor en Y para volver a encender la tensión de alimentación
 – Para la topología de bus de línea de RFID

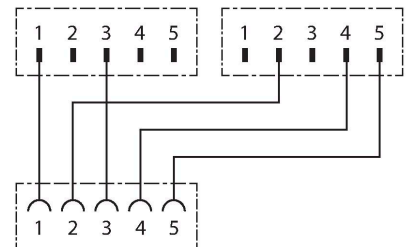
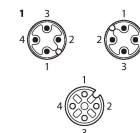


Características



- En conformidad con las normas RoHS
- Grado de protección IP67

Asignación de contactos



Tipo	VB2-FKM5-FSM5.205-FSM5.305/S2550
N.º de ID	6936821
distribuidor E/S	2
Conector A	Conector hembra, 2 conectores macho, M12 × 1
Número de polos	5/5
Contactos	Latón, CuZn, Dorado
Soporte del contacto	Plástico, TPU, Negro
Empuñadura	Plástico, TPU, Negro
Tuerca y tornillo de unión	Latón, CuZn, Niquelado
Junta	Plástico, FKM/FPM
Par de apriete	0.8 ... 1 Nm (Tener en cuenta el par de tensión máximo de la pieza opuesta)
Vida útil de funcionamiento mecánico	> 100 Ciclos de acoplamiento
Grado de suciedad	3/2
Grado de protección	IP67, Solo en el estado atornillado
Conector B	M12 × 1
Propiedades eléctricas a +20 °C	
Voltaje nominal	60 V
Corriente	4 A
Resistencia de aislamiento	≥ 10 ⁸ Ω
Resistencia de paso	≤ 5 mΩ
En movimiento	-30 °C...+90 °C

TORQUE-WRENCH-SET-AS

6936170



Juego de llave dinamométrica; empuñadura con par ajustable 0.4 - 1,0 Nm, herramienta de ajuste de par de apriete, llave de boca para M8 (SW9), llave de boca para M12 (SW14)

Dibujo acotado	Tipo	N.º de ID	
	RSE57-TR2/RFID	6934908	Resistencia terminal para crear una topología lineal de RFID
	VT2-FKM5-FKM5-FSM5	6930573	Pieza en T para crear una topología lineal de RFID