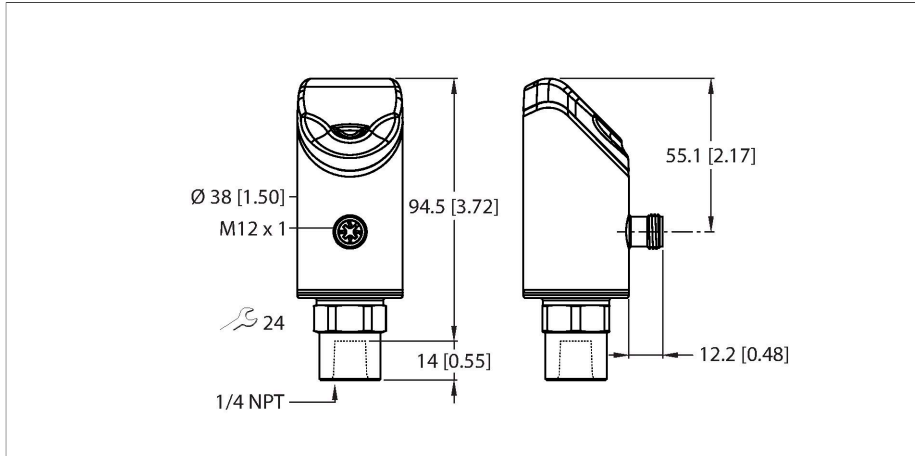


PS510-400-02-LI2UPN8-H1141

Capteur de pression – Pression relative : 0 ... 400 bar



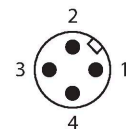
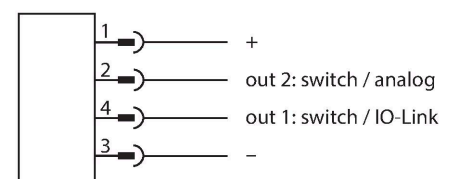
Données techniques

Type	PS510-400-02-LI2UPN8-H1141
N° d'identification	100001590
Température du milieu	-40...+80 °C
Plage d'application	liquides et gaz
Plage de pression:	
Type de pression	Pression relative
Plage de pression	0...400 bar
	0...5801.51 psi
	0...40 MPa
Surpression admissible	≤ 1600 bar
Pression d'éclatement	≥ 4000 bar
Temps de réponse	Généralement 1 ms (max. 2,5 ms)
Stabilité à long terme	± 0.2 % FS, /an
Précision	0.25 % FS (LHR) at +25 °C using BFSL
Données électriques	
Tension de service U_B	18...33 VDC
Protection contre les courts-circuits/inversions de polarité	Oui, contrôle cyclique / oui (alimentation en courant)
Charge capacitive	100 nF
Classe de protection	III
Sorties	
Sortie 1	sortie logique ou mode IO-Link
Sortie 2	Sortie analogique ou logique
Sortie de commutation	
Protocole de communication	IO-Link
Fonction de sortie	N.O. / N.F., PNP/NPN
Courant de service nominal	0.25 A

Caractéristiques

- Afficheur 12 segments bicolore (rouge/vert) à 4 chiffres orientable sur 180°
- Boîtier orientable après montage du raccordement au processus
- Détecteur métallique
- Plage de pression 0...400 bar relative
- 18...33 VCC
- Contact N.O./N.F., sortie PNP/NPN, sortie analogique (courant/tension), IO-Link SSP4.1.1
- Raccordement au processus filetage intérieur 1/4" NPT-18
- Appareil avec connecteur, M12 x 1

Schéma de raccordement



Principe de fonctionnement

Les capteurs de pression de la série P510 fonctionnent à l'aide de détecteurs métalliques entièrement soudés. Sous l'effet de la pression exercée sur le substrat métallique, un signal proportionnel à la pression est généré et transformé électroniquement. En fonction de la variante de capteur, le signal transformé est disponible sous forme de signaux de commutation ou de signaux

Données techniques

analogiques avec une précision de 0,5 % de la valeur finale. Le boîtier pivotable du capteur et un grand nombre de raccordements de processus garantissent une connexion flexible du processus.

Fréquence de commutation	≤ 300 Hz
Distance de point de commutation	≥ 0.5 %
Point(s) d'enclenchement	(min + 0,005 × plage)... 100 % de la valeur finale
Point(s) de déclenchement	min à (SP - 0,005 x plage)
Cycles d'opérations	≥ 100 Mio.
Sortie analogique	
Sortie de courant	4...20 mA
Courant de signal - niveau élevé	20,5 mA
Courant de signal - niveau bas	3,8 mA
Résistance de charge sortie de courant	≤ 0.5 kΩ
Sortie de tension	0...10 V
Résistance de charge de la sortie de tension	≥ 8 kΩ
IO-Link	
Spécification IO-Link	V 1.1
IO-Link port type	Class A
Physique de transmission	correspond à la physique 3 fils (PHY2)
Vitesse de transmission	COM 2 / 38,4 kBit/s
Largeur de données de processus	32 bit (dont 5 bits non utilisés)
Informations sur les valeurs mesurées	24 bit (Valeur de processus 16 bits + échelle 8 bits)
Informations sur le point de commutation	3 bit
Type de châssis	2.2
Minimum cycle time	6 ms
Broche de fonction 4	IO-Link
Function Pin 2	DI
Maximum cable length	20 m
Paramétrage	FDT/DTM
Profile support	Smart Sensor Profile (SSP4.1.1)
Inclus dans la norme SIDI GSDML	En préparation
Programmation	
Possibilités de programmation	valeur de départ/début sortie analogique; points d'enclenchement/de déclenchement; PNP/NPN; N.C./N.O.; mode hystérésis/fenêtre; atténuation; unité de pression; mémoire de la pointe de pression
Données mécaniques	
Matériau de boîtier	acier inoxydable/plastique, 1.4404 (AISI 316L)/Grilamid TR90 UV/Elastollan C 65 A 15 HPM 000/Ultramid A3X2G5
Matériaux (en contact avec le milieu)	Acier inoxydable 1.4404 (AISI 316L)/1.4542 (AISI 630)
Raccord de processus	1/4" NPT-18 filetage intérieur

Données techniques

Clé raccordement de la pression/écrou de serrage	24
Couple de serrage max. de l'écrou de boîtier	35 Nm
Raccordement électrique	Connecteur, M12 × 1
Mode de protection	IP66 IP67 IP69K
Conditions ambiantes	
Température ambiante	-40...+80 °C
Température de stockage	-40...+80 °C
Résistance aux chocs	50 g (11 ms) DIN EN 60068-2-27
EMV	EN 61000-4-2 ESD:4 kV CD / 8 kV AD EN 61000-4-3 rayonné HF:15 V/m EN 61000-4-4 Burst:2 kV EN 61000-4-6 immunité aux courants induits HF.:10 V EN 61000-6-2 0,5 kV, 42 Ω EN 61326-2-3
Essais/Certificats	
Homologations	CE Certification métrologique (RUS) cULus
Numéro d'homologation UL	E183243
Conditions de référence suivant CEI 61298-1	
température	-40...+85 °C
Pression d'air	689...1300 hPa abs.
humidité de l'air	10...95 % rel.
Energie auxiliaire	24 VDC
Affichages/Commandes	
Indication	Afficheur 12 segments à 4 décades orientable sur 180°, rouge ou vert
Indication de l'état de commutation	2 x LED , Jaune
Visualisation de l'unité	5 x LED verte (bar, psi, kPa/MPa, misc)
Comportement de température	
Plage de coefficients de température TK ₀	± 0.11 % de la valeur finale / 10 K
Coefficient de température point zéro TK ₀	± 0.11 % de la valeur finale / 10 K
MTTF	100 Années suivant SN 29500 (Ed. 99) 40 °C

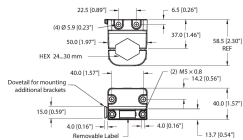
Reproduction de données de processus IO-Link

Bit	0	1	2	3	4	5	6	7	8	9	10	11	12	13	14	15
Octet n	Commutation (OUT physique 1)	Commutation (OUT physique 2)	Etat d'erreur						Echelle 8 bits (pression)							
Bit	16	17	18	19	20	21	22	23	24	25	26	27	28	29	30	31
Octet n+1	Valeur de processus 16 bits															

Accessoires

FAM-30-PA66

100018384



Équerre de montage ; largeur de clé variable 24 - 30 mm ; étiquette amovible 20 × 9 mm

Accessoires

Dimensions	Type	N° d'identification	
	WKC4.4T-2-RSC4.4T/TXL	6625640	Rallonge, connecteur femelle M12, coudé, 4 broches vers connecteur mâle M12, droit, 4 broches, longueur de câble : 2 m, matériau de la gaine : PUR, noir ; homologation cULus
	WKC4.4T-2/TXL	6625515	Câble de raccordement, connecteur femelle M12, coudé, 4 broches, longueur de câble : 2 m, matériau de la gaine : PUR, noir ; homologation cULus

Accessoires

Dimensions	Type	N° d'identification	
	USB-2-IOL-0002	6825482	maître IO-Link avec interface USB intégrée