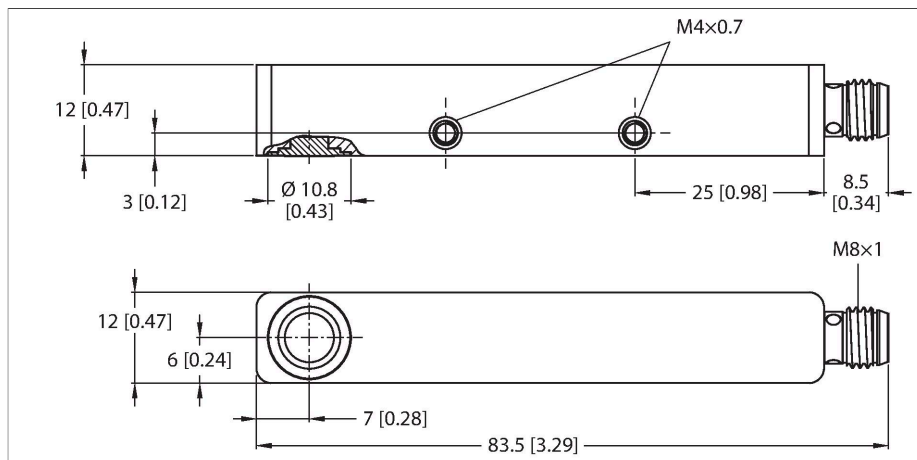


RU20L-Q12S-UP8X-V1141

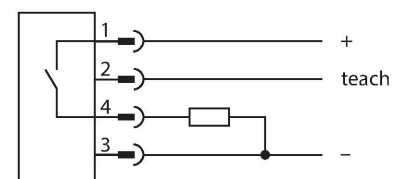
Détecteur ultrasonique – Détecteur en mode rétro-réfléctif



Caractéristiques

- face lisse de convertisseur ultrasonique
- Format rectangulaire Q12S, surmoulé
- Direction latérale du faisceau
- Raccordement par connecteur M8x1
- Plaque d'apprentissage réglable par câble de raccordement ou IO-Link
- Zone morte : 2 cm
- Portée : 20 cm
- Résolution : 1 mm
- Angle d'ouverture du lobe acoustique : +/- 9°
- Sortie de commutation, PNP
- Paramétrable N.O. / N.F.
- IO-Link

Schéma de raccordement



Principe de fonctionnement

Les détecteurs ultrasoniques permettent de détecter, sans contact physique et sans usure, une variété d'objets à l'aide des ondes sonores. Peu importe que l'objet soit transparent ou non transparent, métallique ou non métallique, solide, liquide ou en poudre. Des influences de l'environnement comme le

Données techniques

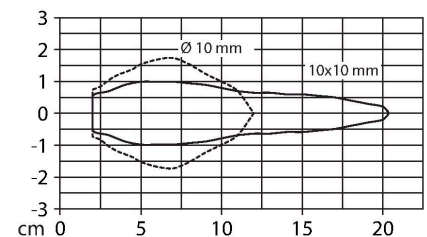
Type	RU20L-Q12S-UP8X-V1141
N° d'identification	100005608
Données ultrasoniques	
Fonction	Détecteur en mode rétro-réfléctif
Portée	20...200 mm
Résolution	1 mm
Taille minimale plage de commutation	5 mm
Fréquence ultrasonique	300 kHz
Reproductibilité	≤ 0.25 % de la valeur finale
Dérive en température	± 1 % de la valeur finale
Erreur de linéarité	≤ ± 0.8 %
Vitesse d'approche	≤ 3 m/s
Vitesse de passage	≤ 0.6 m/s
Données électriques	
Tension de service	18...30 VDC
Taux d'ondulation	10 % $V_{\text{crête à crête}}$
Consommation propre à vide	≤ 40 mA
Résistance de charge	≤ 1000 Ω
Courant résiduel	≤ 0.1 mA
Temps de réponse typique	< 100 ms
Retard à la disponibilité	≤ 300 ms
Protocole de communication	IO-Link
Fonction de sortie	N.O. / N.F., PNP
Sortie 1	Sortie de commutation
Fréquence de commutation	≤ 20 Hz
Hystérésis	≤ 2 mm
Tension de déchet I_0	≤ 2 V

Données techniques

Protection contre les courts-circuits	oui
protection contre les inversions de polarité	oui
possibilité de réglage	Remote-Teach IO-Link
IO-Link	
Spécification IO-Link	V 1.1
IO-Link port type	Class A
Communication mode	COM 2 (38.4 kBaud)
Largeur de données de processus	16 bit
Information de valeur mesurée	15 bit
Information de point de commutation	1 bit
Type de châssis	2.2
Minimum cycle time	2 ms
Broche de fonction 4	IO-Link
Function Pin 2	DI
Maximum cable length	20 m
Profile support	Profil de détecteur intelligent/Smart Sensor Profile
Inclus dans la norme SIDI GSDML	Oui
Données mécaniques	
Format	Rectangulaire, Q12
Direction du faisceau	Latéralement
Dimensions	82 x 12 x 12 mm
Matériau de boîtier	métal, AL, anodisé
Matériau de convertisseur ultrasonique	plastique, résine époxy et mousse PU
Raccordement électrique	Connecteur, M8 x 1, 4 fils
Température ambiante	-25...+70 °C
Température de stockage	-25...+70 °C
Résistance à la pression	0,5...5 bar
Mode de protection	IP67
Indication de l'état de commutation	LED, Jaune
Essais/Certificats	
MTTF	578 Années suivant SN 29500 (Ed. 99) 40 °C
Déclaration de conformité EN ISO/IEC	EN 60947-5-2
Contrôle de chocs	Chocs/vibrations selon EN 60947-5-230 g, 11 ms / 10...55 Hz, 1,0 mm
Homologations	CE cULus

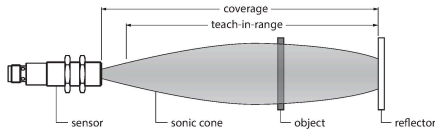
brouillard de fines gouttelettes, la poussière ou la pluie n'influencent pas son fonctionnement. Le diagramme de cône ultrasonique indique la plage de détection du détecteur. Conformément à la norme EN 60947-5-2, des objectifs quadratiques dans les dimensions 20 x 20 mm, 100 x 100 mm et une barre ronde avec un diamètre de 27 mm sont utilisés. Attention : Les plages de détection pour d'autres objectifs peuvent se diverger sur base des caractéristiques de réflexion et de géométries différentes par rapport à la cible standard.

Cône ultrasonique



Manuel de montage

Instructions de montage / Description



Réglage de la position de réflecteur
Le détecteur ultrasonique dispose d'une sortie de commutation avec fenêtre de commutation pouvant être apprise. La LED jaune permet d'indiquer si le détecteur a reconnu l'objet.

Une fenêtre de commutation est apprise. Celle-ci doit se trouver à l'intérieur de la plage de détection. Dans ce mode de fonctionnement, le réflecteur appris est détecté en continu sans objet de détection.

Easy-Teach

- Positionner le réflecteur fixe dans la plage de détection
- Ponter la broche 2 pendant 2 s avec Ub
- #Après un apprentissage avec succès, la LED jaune clignote à une fréquence de 3Hz et le détecteur fonctionne automatiquement en mode normal.
- Ponter la broche 2 pendant 2 à 7 s contre Ub pour inverser la fonction de sortie

Comportement LED


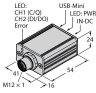
En mode normal, la LED signale l'état de commutation du détecteur.

- Jaune : objet entre le détecteur et le réflecteur

Accessoires

Dimensions	Type	N° d'identification	
	PKG4M-2/TEL	6625061	Câble de raccordement, connecteur femelle M8, droit, 4 broches, longueur de câble : 2 m, matériau de la gaine : PVC, noir ; homologation cULus
	PKW4M-2/TEL	6625067	Câble de raccordement, connecteur femelle M8, coudé, 4 broches, longueur de câble : 2 m, matériau de la gaine : PVC, noir ; homologation cULus
	PKG4M-2-RSC4.4T/TXL	6627063	Rallonge, connecteur femelle M8, droit, 4 broches vers connecteur mâle M12, droit, 4 broches, longueur de câble : 2 m, matériau de la gaine : PUR, noir ; homologation cULus

Accessoires

Dimensions	Type	N° d'identification	
	TBEN-S2-4IOL	6814024	Module E/S de multiprotocole compact, 4 maîtres IO-Link 1.1 classe A, canaux PNP digitales universelles 0.5A
	USB-2-IOL-0002	6825482	maître IO-Link avec interface USB intégrée