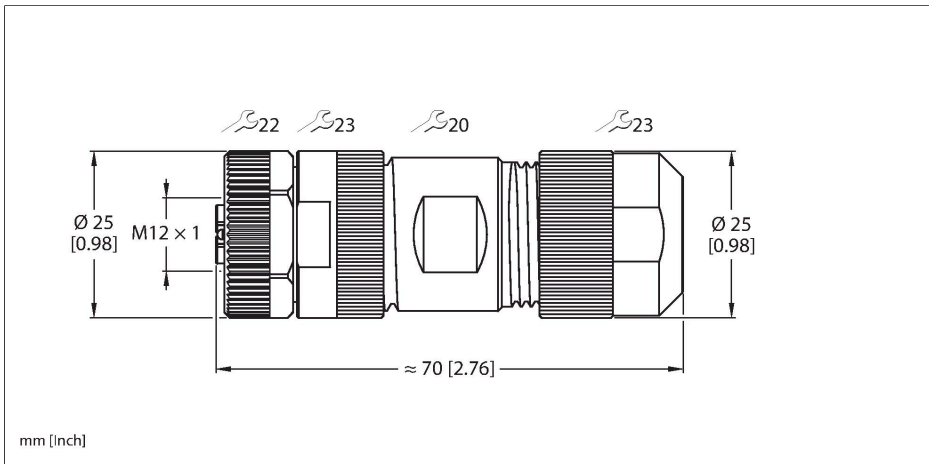


# FW-ERKPM0514-PL-S-0813

## Connecteur confectionnable – Alimentation M12 Connecteur femelle M12 × 1, droit



### Données techniques

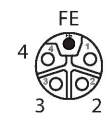
Type	FW-ERKPM0514-PL-S-0813
N° d'identification	100008139
Connecteur A	Connecteur femelle, M12x1, Droit, Codage L
Nombre de pôles	4+FE
Contacts	laiton, CuZn, doré
Corps isolant	Plastique, PA UL94-V0, Gris
Corps de manchon	Plastique, Noir
Écrou/vis de serrage	fonte de zinc, GD-Zn, nickelé
Joint d'étanchéité	Plastique, FPM/FKM
Diamètre extérieur du câble	8...13 mm
Section conducteur/section raccordable	0.75...2.5 mm <sup>2</sup>
Type de connexion	raccordement par vis/bornes
Durée de vie mécanique	> 100 Cycles de couplage et de découplage
Type de protection	IP67, (vissé)
<b>Caractéristiques électriques à +20°C</b>	
Tension nominale	50 V <sub>AC</sub> /63 V <sub>DC</sub>
Intensité maximale admissible	16 A
<b>Caractéristiques mécaniques et chimiques</b>	
En état de repos	-40...+85 °C
Homologations	Reconnu cULus

### Caractéristiques

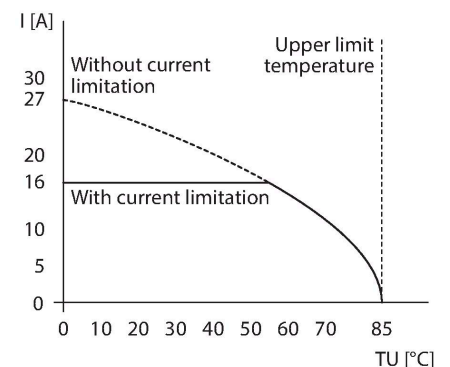


- Codage L
- Ecrou de serrage métallique
- Raccordement par bornes à vis
- 5 pôles (4 + FE)
- Diamètre de ligne : 8,0...13,0 mm
- Section raccordable :
  - 1,5 mm<sup>2</sup> ou 16 AWG max. (avec embout)
  - 2,5 mm<sup>2</sup> ou 14 AWG max. (sans embout)

### Configuration de contact



### courbe de dérive



## Accessoires

Dimensions	Type	N° d'identification	
	RKP56PLB-2/TXG	100006303	Câble de raccordement, connecteur femelle M12, droit, 5 broches, longueur de câble : 2 m, matériau de la gaine : PVC, gris
	RSP56PLB-2/TXG	100018910	Câble de raccordement, connecteur mâle M12, droit, 5 broches, longueur de câble : 2 m, matériau de la gaine : PVC, gris