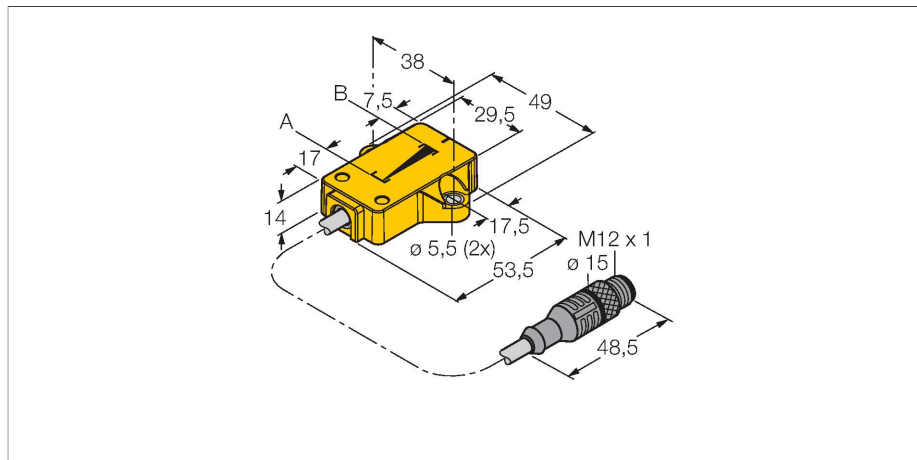


LI25P1-QR14-LIU5X2-0.3-RS4

détecteur de positionnement linéaire inductif



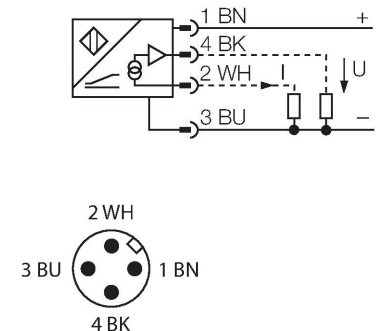
Caractéristiques

- rectangulaire, plastique
- plusieurs possibilités de montage
- transmetteur de position P1-Li-QR14/Q17L inclus
- visualisation de la plage de mesure par LED
- insensibilité par rapport aux champs parasites électromagnétiques
- zones mortes extrêmement courtes
- résolution 12 Bit
- 15...30 VDC
- sortie analogique
- 0...10 V et 4...20 mA
- câble avec connecteur, M12 x 1

Données techniques

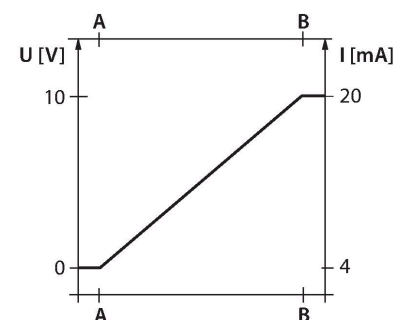
Type	LI25P1-QR14-LIU5X2-0.3-RS4
N° d'identification	1590752
Principe de mesure	inductif
Caractéristiques générales	
Plage de mesure	25 mm
Résolution	0,006 mm/12 bit
Distance nominale	1.5 mm
Zone morte a	17 mm
Zone morte b	7.5 mm
Reproductibilité	≤ 0.03 % de la valeur finale
Erreur de linéarité	≤ 1 % v.f.
Dérive en température	≤ ± 0.01 %/K
Hystérésis	ne s'applique pas, conditionné par principes
Données électriques	
Tension de service	15...30 VDC
Taux d'ondulation	≤ 10 % U_{ss}
Tension d'essai d'isolement	≤ 0.5 kV
Protection contre les courts-circuits	oui
Protection contre les ruptures de câble/inversions de polarité	oui / oui (alimentation en courant)
Fonction de sortie	5 pôles, sortie analogique
Sortie de tension	0...10 V
Sortie de courant	4...20 mA
Résistance de charge de la sortie de tension	≥ 4.7 kΩ
Résistance de charge sortie de courant	≤ 0.4 kΩ
Vitesse d'échantillonnage	700 Hz

Schéma de raccordement



Principe de fonctionnement

Le principe de mesure des détecteurs de positionnement linéaire s'est basé sur un couplage de circuit oscillant entre l'aimant et le capteur, où un signal de sortie proportionnel à la position de l'aimant est mis à disposition. Grâce au principe sans contact les capteurs robustes ne nécessitent pas d'entretien et sont sans usure. Ils se distinguent par une reproductibilité, résolution et linéarité optimales sur une plage de température étendue. La technique innovatrice assure une insensibilité aux champs de courant continu et alternatif magnétiques.

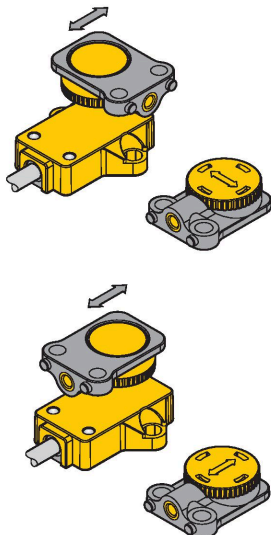


Données techniques

Courant absorbé	< 50 mA
Données mécaniques	
Format	Profil, QR14
Dimensions	53.5 x 49 x 14 mm
Matériau de boîtier	Plastique, PBT-GF30-V0
Raccordement électrique	Câble avec connecteur, M12 × 1
qualité de câble	Ø 5.2 mm, Gris, LifYY, PVC, 0.3 m
Section de conducteur	4x 0.34 mm ²
Conditions ambiantes	
Température ambiante	-25...+70 °C
Résistance aux vibrations	55 Hz (1 mm)
Résistance aux chocs	30 g (11 ms)
Mode de protection	IP68 IP69K
MTTF	138 Années suivant SN 29500 (Ed. 99) 40 °C
Indication de la tension de service	LED, vert
Visualisation plage de mesure	LED multifonctions, vert
Fait partie de la livraison	transmetteur de position P1-Li-QR14/ Q17L

Manuel de montage

Instructions de montage / Description



La meilleure flexibilité lors du montage est réalisée, de par le fait que le transmetteur de position peut être fixé suivant un angle de décalage de 90°.

Grâce au principe de mesure qui se base sur un couplage de circuit oscillant, le détecteur de positionnement linéaire n'est pas affecté par des éléments de fer remagnétisés ou par d'autres champs parasites.

Visualisation de la plage de mesure par LED vert:

le transmetteur de position se trouve dans la plage de mesure
vert clignotant:

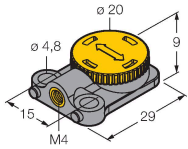
le transmetteur de position se trouve dans la plage de mesure en cas de qualité de signaux réduite (par ex. distance trop grande)
éteint:

le transmetteur de position ne se trouve pas dans la plage de détection

Accessoires

P1-LI-QR14/Q17L

1590724



Transmetteur de position mobile pour détecteurs de positionnement linéaire LI-QR14 et LI-Q17L ; fixation radiale et axiale possible ; distance nominale par rapport au détecteur de 1,5 mm ; coupleur avec détecteur de positionnement linéaire à une distance maximale de 3 mm ou un décalage transversal maximal de 3 mm

Accessoires

Dimensions

Type
RKS4.4T-2/TXL

N° d'identification
6626333

Câble de raccordement, connecteur femelle M12, droit, 4 broches, blindage monté sur l'écrou de serrage ; longueur de câble : 2 m, matériau de la gaine : PUR, noir ; homologation cULus

