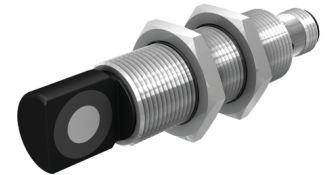
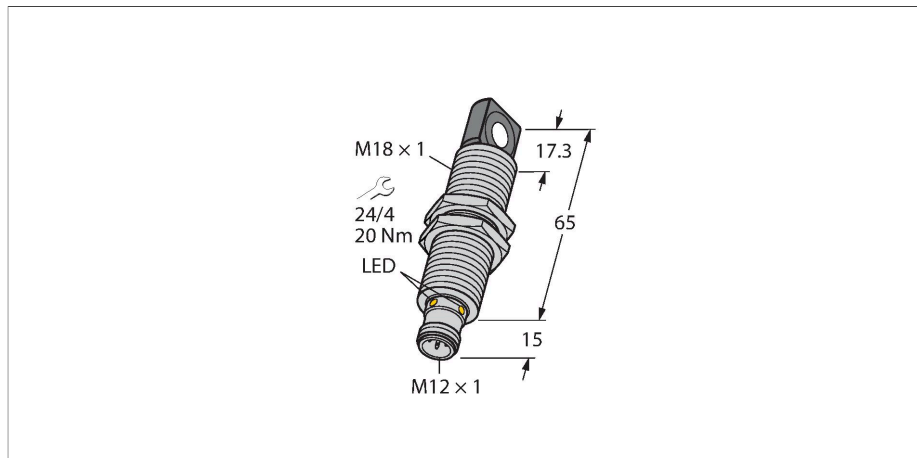


RU100U-M18MS-AP8X2-H1151

Détecteur ultrasonique – Détecteur en mode diffus



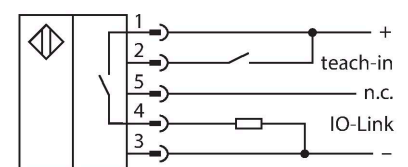
Données techniques

Type	RU100U-M18MS-AP8X2-H1151
N° d'identification	1610106
Données ultrasoniques	
Fonction	()
Portée	150...1000 mm
Résolution	1 mm
Taille minimale plage de commutation	10 mm
Fréquence ultrasonique	200 kHz
Reproductibilité	≤ 0.15 % de la valeur finale
Dérive en température	± 1.5 % de la valeur finale
Erreur de linéarité	≤ ± 0.5 %
Longueur élément de commande nominal	100 mm
Vitesse d'approche	≤ 8 m/s
Vitesse de passage	≤ 2 m/s
Données électriques	
Tension de service	15...30 VDC
Taux d'ondulation	10 % $V_{\text{crête à crête}}$
Courant de service nominal DC	≤ 150 mA
Consommation propre à vide	≤ 50 mA
Résistance de charge	≤ 1000 Ω
Courant résiduel	≤ 0.1 mA
Temps de réponse typique	< 90 ms
Retard à la disponibilité	≤ 300 ms
Protocole de communication	IO-Link
Fonction de sortie	N.O. / N.F., PNP
Sortie 1	sortie logique ou mode IO-Link
Fréquence de commutation	≤ 6.9 Hz

Caractéristiques

- front de convertisseur ultrasonique rectangulaire
- format cylindrique M18, surmoulé
- raccordement par connecteur M12 x 1
- compensation de la température
- Zone morte : 15 cm
- Portée : 100 cm
- Résolution : 1 mm
- Angle d'ouverture du lobe acoustique : +/- 16°
- sortie digitale, PNP
- paramétrable N.O. / N.F.
- IO-Link

Schéma de raccordement



Principe de fonctionnement

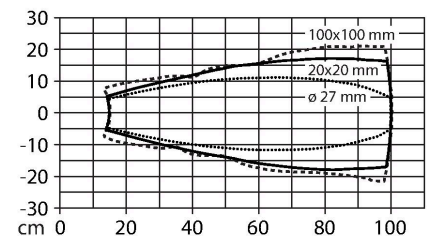
Les détecteurs ultrasoniques permettent de détecter, sans contact physique et sans usure, une variété d'objets à l'aide des ondes sonores. Peu importe que l'objet soit transparent ou non transparent, métallique ou non métallique, solide, liquide ou en poudre. Des influences de l'environnement comme le brouillard de fines gouttelettes, la poussière ou la pluie n'influencent pas son fonctionnement. Le diagramme de cône ultrasonique indique la plage de détection du détecteur. Conformément à la norme EN 60947-5-2, des objectifs quadratiques dans les dimensions 20 x 20 mm, 100 x 100 mm et une barre ronde avec un diamètre de 27 mm sont utilisés.

Données techniques

Hystérésis	≤ 5 mm
Tension de déchet I _e	≤ 2.5 V
Protection contre les courts-circuits	oui / contrôle cyclique
protection contre les inversions de polarité	oui
protection contre les ruptures de câble	oui
possibilité de réglage	Remote-Teach IO-Link
IO-Link	
Spécification IO-Link	V 1.1
IO-Link port type	Class A
Communication mode	COM 2 (38.4 kBaud)
Largeur de données de processus	16 bit
Information de valeur mesurée	15 bit
Information de point de commutation	1 bit
Type de châssis	2.2
Minimum cycle time	2 ms
Broche de fonction 4	IO-Link
Function Pin 2	DI
Maximum cable length	20 m
Profile support	Profil de détecteur intelligent/Smart Sensor Profile
Inclus dans la norme SIDI GSDML	Oui
Données mécaniques	
Format	tube fileté, M18
Direction du faisceau	Latéralement
Dimensions	Ø 18 x 80 mm
Matériau de boîtier	métal, CuZn, Nickelé
Couple de serrage max. de l'écrou de boîtier	20 Nm
Matériau de convertisseur ultrasonique	plastique, résine époxy et mousse PU
Raccordement électrique	Connecteur, M12 x 1, 5 fils
Température ambiante	-25...+70 °C
Température de stockage	-40...+80 °C
Résistance à la pression	0,5...5 bar
Mode de protection	IP67
Indication de l'état de commutation	LED, Jaune
Object detected	LED, vert
Essais/Certificats	
MTTF	202 Années suivant SN 29500 (Ed. 99) 40 °C
Déclaration de conformité EN ISO/IEC	EN 60947-5-2
Résistance aux vibrations	IEC 60068-2

Attention : Les plages de détection pour d'autres objectifs peuvent se diverger sur base des caractéristiques de réflexion et de géométries différentes par rapport à la cible standard.

Cône ultrasonique



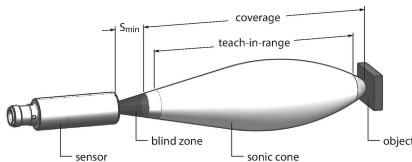
Données techniques

Homologations

CE
cULus

Manuel de montage

Instructions de montage / Description



Réglage du point de commutation

Le détecteur ultrasonique dispose d'une sortie de commutation avec point de commutation pouvant être appris. Les LED jaune et verte permettent d'indiquer si le détecteur a reconnu l'objet.

Un point de commutation est appris. Celui-ci doit se trouver à l'intérieur de la plage de détection. Dans ce mode de fonctionnement, l'arrière-plan est supprimé.

Apprentissage

- Raccorder l'adaptateur Teach entre le détecteur et le câble de raccordement
- Positionner l'objet à l'extrémité de la plage de détection
- Appuyer sur le bouton pendant 2 à 7 s contre Ub
- Positionner l'objet à l'extrémité de la plage de détection
- Appuyer sur le bouton pendant 8 à 11 s contre Ub

Après un apprentissage avec succès, la LED verte clignote avec une fréquence de 2 Hz et le détecteur fonctionne automatiquement en mode normal.

Comportement LED

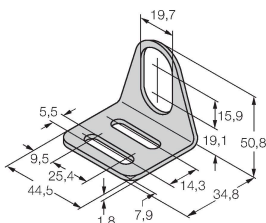
Dans le mode normal les deux LED signalent l'état de commutation du détecteur.

- vert : objet dans la plage de détection, mais non dans la plage de commutation
- jaune : objet dans la plage de commutation
- éteint : objet en dehors de la plage de détection ou perte de signal

Accessoires

MW-18

6945004



Équerre de fixation pour détecteurs à tube fileté ; matériau : acier inoxydable A2 1.4301 (AISI 304)

Accessoires

Dimensions	Type	N° d'identification	
	RKC4.5T-2/TEL	6625016	Câble de raccordement, connecteur femelle M12, droit, 5 broches, longueur de câble : 2 m, matériau de la gaine : PVC, noir ; homologation cULus
	WKC4.5T-2/TEL	6625028	Câble de raccordement, connecteur femelle M12, coudé, 5 broches, longueur de câble : 2 m, matériau de la gaine : PVC, noir ; homologation cULus

Accessoires

Dimensions	Type	N° d'identification	
	TBEN-S2-4IOL	6814024	Module E/S de multiprotocole compact, 4 maîtres IO-Link 1.1 classe A, canaux PNP digitales universelles 0.5A
	USB-2-IOL-0002	6825482	maître IO-Link avec interface USB intégrée
	VB2-SP1	A3501-29	adaptateur d'apprentissage