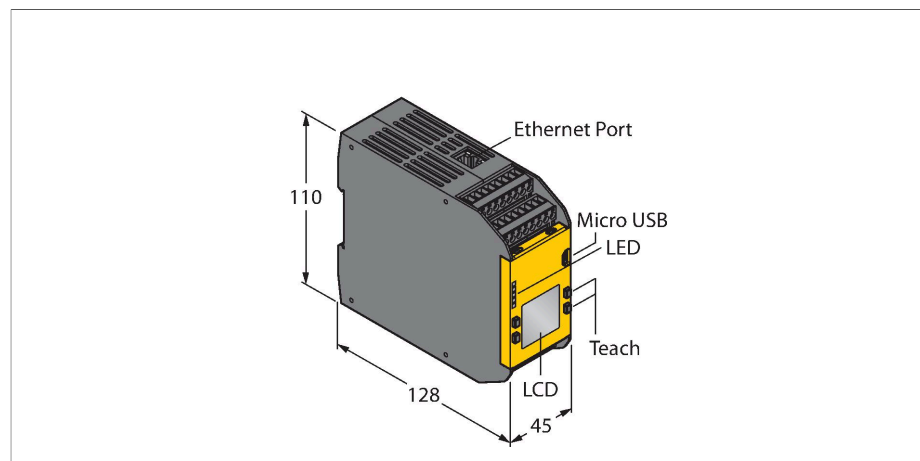


# XS26-2DE

## Technique de sécurité – contrôleur de sécurité extensible programmable



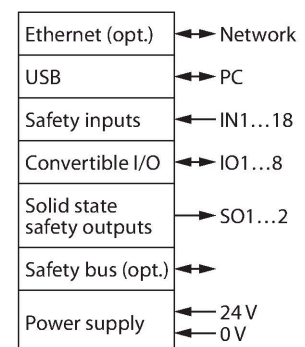
### Caractéristiques

- PLe suivant ISO 13849-1
- SIL 3 suivant IEC 61508 et IEC 62061
- réglage par bouton-poussoir ou logiciel
- extensible par modules de relais, d'entrée et de sortie
- 26 entrées, dont 8 configurables en sorties
- 2 sorties de sécurité indépendantes
- environnement de programmation intuitif
- Afficheur
- raccordement Ethernet, jusqu'à 64 sorties d'état virtuelles réalisables
- tension de service 24 VDC +-20%
- mode de protection IP20
- logiciel gratuit inclus

### Données techniques

Type	XS26-2DE
N° d'identification	3085064
Fonction	Contrôleur
Tension de service	20...28 VDC
Protocole de communication	EtherNet/IP Modbus TCP PCCC PROFINET
Nombre de sorties semi-conductrices sûres	2
Temps de réponse typique	< 10 ms
Format	Rectangulaire, XS26
Matériau de boîtier	Plastique
Raccordement électrique	Bloc de bornes débrochables, protection contre les inversions de polarité, raccordement par vis
Température ambiante	0...+55 °C
Humidité atmosphérique relative	0...90 %
Mode de protection	IP20
<b>Essais/Certificats</b>	
Homologations	CE, liste cULus

### Schéma de raccordement



### Principe de fonctionnement

Le contrôleur de sécurité peut remplacer plusieurs modules de relais de sécurité pour l'utilisation d'unités d'entrée de sécurité telles que par ex. des interrupteurs d'arrêt d'urgence, des contacts de serrure, des barrières immatérielles, des commandes bimanuelles, des tapis de sécurité et d'autres dispositifs de protection.

Le contrôleur de sécurité peut être configuré resp. réglé par le logiciel et génère automatiquement une logique de plan de contacts et de câblage.

Pour la transmission de la configuration établie par le logiciel, on dispose soit d'un câble USB soit d'une carte de mémoire XM via le port micro-USB du contrôleur.

Moyennant le bouton-poussoir et le LCD sur le boîtier du contrôleur, il est possible de représenter des faits les plus divers comme l'état du système, la diagnose de défauts et l'aperçu de configuration, de plus la lecture et l'écriture du fichier de configuration par une carte de mémoire XM est possible.

## Accessoires

Dimensions	Type	N° d'identification	
Kein Maßbild vorhanden/ No dimension drawing available	SC-TC2	3085078	bloc à bornes avec bornes à ressort; 8 connexions
Kein Maßbild vorhanden/ No dimension drawing available	SC-TS2	3085076	bloc à bornes avec bornes à vis; 8 connexions
Kein Maßbild vorhanden/ No dimension drawing available	SC-XMP2	3029482	Adaptateur de programmation

## Accessoires

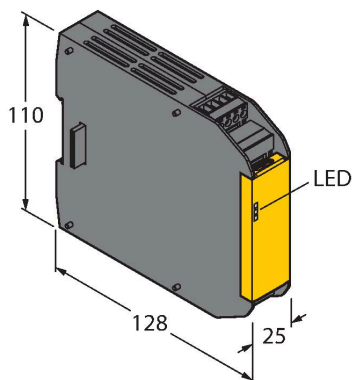
Dimensions	Type	N° d'identification	
	SC-USB2	3029480	câble USB en série; type A vers Micro-B; longueur: 1,8m

Kein Maßbild vorhanden/  
No dimension drawing available

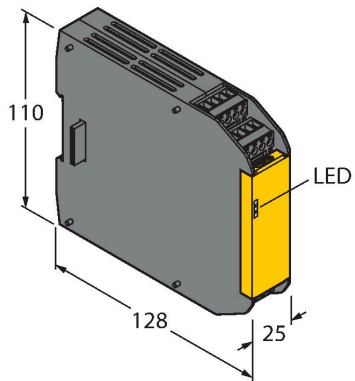
	SC-XM2	3029481	carte de mémoire externe; micro-B; configuration EEPROM
--	--------	---------	---

Kein Maßbild vorhanden/  
No dimension drawing available

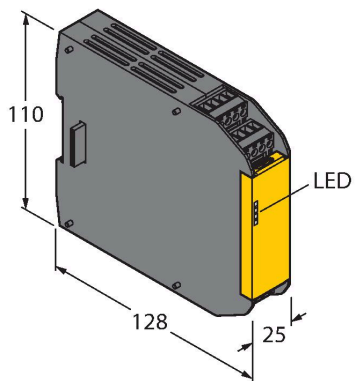
	CD ROM XS26-2 SAFETY CONTROLLER CONFIGUR	3090443	CD-ROM; logiciel de configuration; mode d'emploi;
	XS8SI	3085070	Module d'entrée de sécurité (8 entrées)



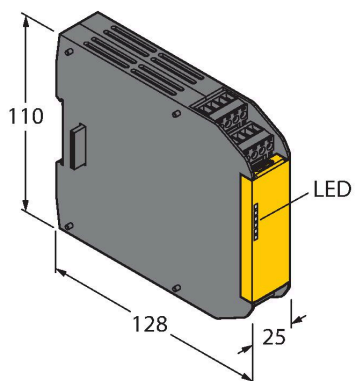
Dimensions	Type	N° d'identification	
	XS16SI	3085069	Module d'entrée de sécurité (16 entrées)



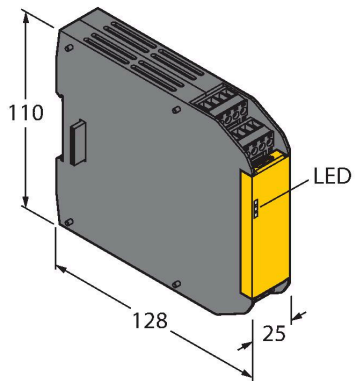
	XS2SO	3085072	Module de sortie de sécurité (2 sorties)
--	-------	---------	--



	XS4SO	3085073	Module de sortie de sécurité (4 sorties)
--	-------	---------	--



Dimensions	Type	N° d'identification	
	XS1RO	3085074	Sortie de relais de sécurité à deux canaux (1 sortie)



XS2RO

3085075

sortie de relais de sécurité à deux canaux (2 sorties)

