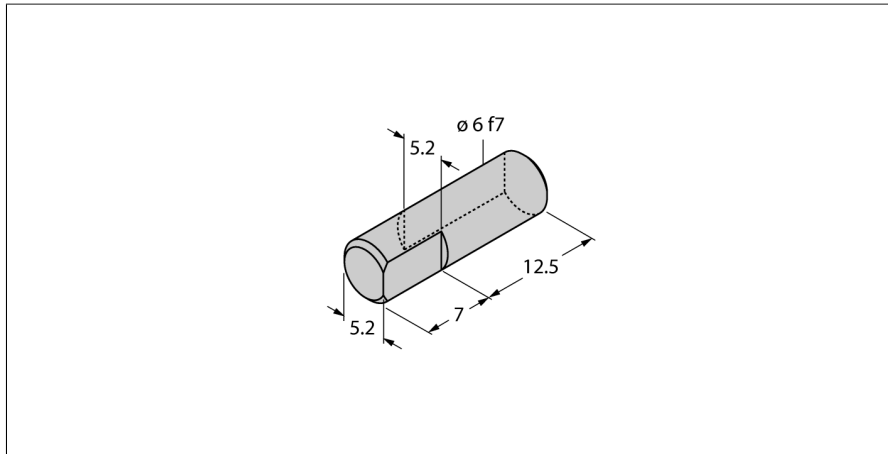


## Accessoires adaptateur d'axe creux à axe sortant pour les détecteurs angulaires RI-QR14 HSA-M6-QR14



- broche d'adaptateur pour axe sortant
- 6 mm de diamètre

Type	HSA-M6-QR14
N° d'identification	6901051
Matériau de boîtier	aluminium