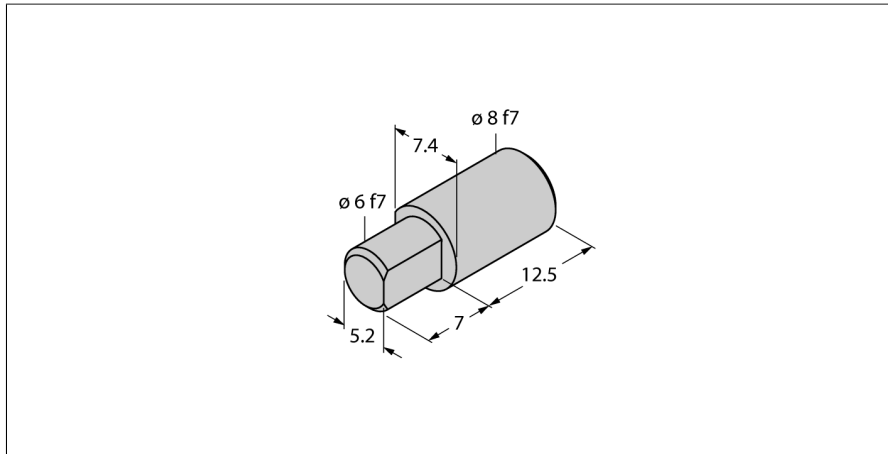


Accessoires

adaptateur d'axe creux à axe sortant pour les détecteurs angulaires RI-QR14 HSA-M8-QR14



- broche d'adaptateur pour axe sortant
- 8 mm de diamètre

Type	HSA-M8-QR14
N° d'identification	6901052
Matériau de boîtier	aluminium