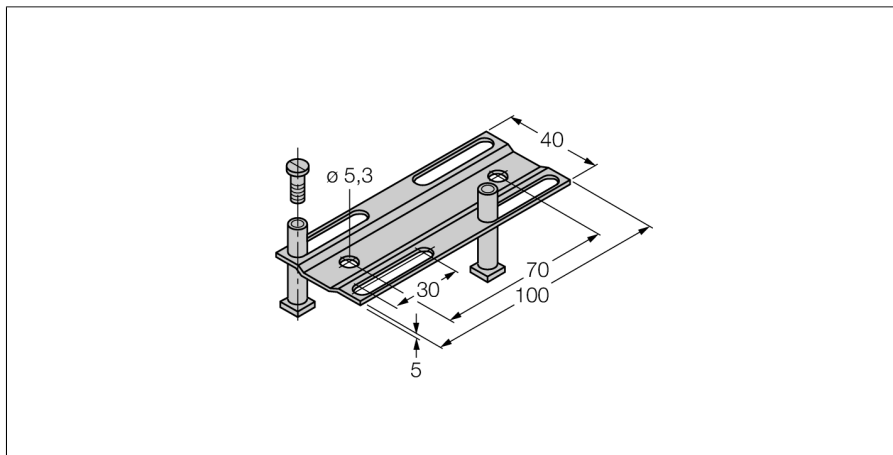


Accessoires rail de réglage Adjusting bar JS 025/037



- Rail de montage pour détecteurs de type CP40
- acier inoxydable: VA 1.4301

Type	JS025/037
N° d'identification	69429
Format	accessoires pour types rectangulaires, CP40
Dimensions	100 x 40 x 5 mm
Matériau de boîtier	métal, 1.4301 (AISI 304)
Fait partie de la livraison	2 coulisseaux, 2 vis cylindriques M4 x 12 mm et 2 rondelles à ressort en acier inoxydable