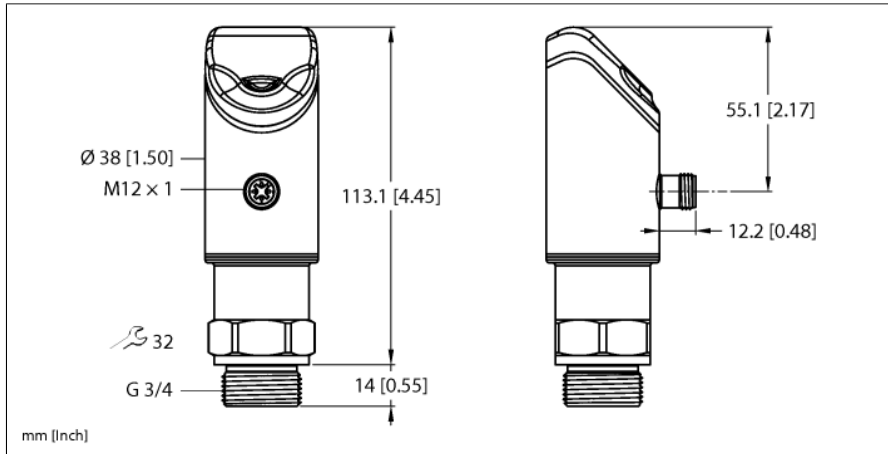


# Ultrasoonsensor Niveau LUS211-40-51-2UPN8-H1141

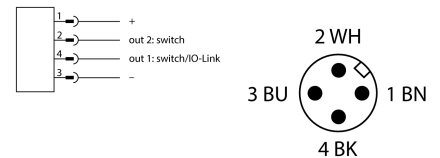


Type	LUS211-40-51-2UPN8-H1141
Identnr.	100003163
<b>Ultrasone gegevens</b>	
Functie	Naderingsschakelaar
Reikwijdte	5...400 mm
Resolutie	0,5 mm
Minimumgrootte meetbereik	50 mm
Minimumgrootte schakelbereik	5 mm
Ultrasoon-frequentie	320 kHz
Temperatuurdrift	± 1.5% van eindwaarde% van eindwaarde
Kantlengte van het nominaal bedempingselement	20 mm
Naderingssnelheid	≤ 3 m/s
Doorgangssnelheid	≤ 1.3 m/s
<b>Elektrische gegevens</b>	
Bedrijfsspanning $U_s$	18...33 VDC
Eigen stroomopname $I_o$	≤ 150 mA
Lastweerstand	≤ 1000 Ω
Reststroom	≤ 0.1 mA
Aansprektijd typisch	< 60 ms
Inschakelfoutimpulsonderdrukking	≤ 300 ms
Communicatieprotocol	IO-Link
Uitgangsfunctie	N.O. / N.C., PNP
Uitgang 1	schakeluitgang of IO-Link modus
Uitgang 2	Schakeluitgang
Schakelfrequentie	≤ 5 Hz
Hysteresis	≤ 5 mm
Spanningsverlies bij $I_e$	≤ 2.5 V
Kortsluitbeveiliging	Ja
Ompoolbeveiliging	Ja
Instelmogelijkheid	Capacitieve sonde IO-link



- 4-cijferig, tweekleurig 12-segment display 180° draaibaar
- Draaibare behuizing na montage van de procesaansluiting
- Procesaansluiting G3/4"
- Afdichting meegeleverd (rvs-ring met NBR-afdichting)
- Dode zone: 0,5 cm
- Reikwijdte: 40 cm
- Resolutie: 0,5 mm
- Openingshoek van de geluidskegel: +/- 15°
- 2x schakeluitgangen, PNP/NPN
- Parametereerbaar N.O. / N.C.
- Overdracht proceswaarde en parametring via IO-link

## Aansluitschema



## Functieprincipe

Ultrasoonsensoren detecteren met behulp van geluidsgolven contactloos en slijtagevrij uitlopende objecten. Hierbij speelt het geen rol of het object doorzichtig of ondoorzichtig, ferro of non-ferro, vast, vloeibaar of poedervormig is. Ook omgevingsinvloeden zoals waternevel, stof of regen hebben nauwelijks een invloed op de werking.

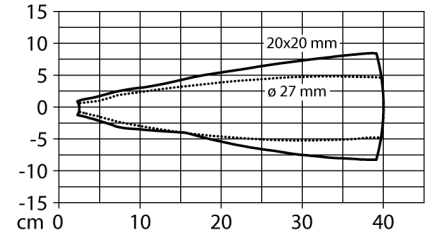
Het geluidskegeldiagram laat het detectiebereik van de sensor zien. Conform de norm EN 60947-5-2 worden vierkante targets met de afmetingen 20 x 20 mm, 100 x 100 mm en

<b>IO-Link</b>	
IO-Link specificatie	V 1.1
IO-Link port type	Class A
Communication mode	COM 2 (38.4 kBaud)
Processdatabreedte	32 bit
Informatie gemeten waarde	15 bit
Informatie schakelpunt	4 bit
Frametype	2.2
Minimum cycle time	5 ms
Functie pin 4	IO-Link
Function Pin 2	DI
Maximum cable length	20 m
Profile support	Smart sensor-profiel
In SIDI GSDML inbegrepen	Ja

een ronde staaf met een diameter van 27 mm gebruikt.

Let op: De detectiebereiken voor andere targets kunnen door verschillende reflectie-eigenschappen en geometrieën afwijken van de normtargets.

### Geluidskegel



<b>Mechanische gegevens</b>	
Bouwworm	gladde behuizing, LUS
Straalrichting	recht
Afmetingen	Ø 38 x 127.1 mm
Materiaal behuizing	roestvaststaal/kunststof, 1.4404 (AISI 316L)/Grilamide TR90 UV
Materiaal geluidsconverter	kunststof, epoxy-hars en PU-schuim
Elektrische aansluiting	Connector, M12 × 1, Vierdraads
Procesaansluiting	G 3/4"
Omgevingstemperatuur	-25...+70 °C
Drukweerstand	0,5...5 bar
Beschermingsgraad	IP67 IP69K
	Niet beoordeeld door UL

<b>Tests/certificaten</b>	
Conformiteitsverklaring EN ISO/IEC	EN 60947-5-2
Certificaten	CE cULus